

Université de Montréal

Propriétés syntaxiques des Qu- ajouts en chinois mandarin

par Yi REN

Département de linguistique et de traduction
Faculté des arts et des sciences

Mémoire présenté
en vue de l'obtention du grade de Maîtrise ès arts (M.A.)
en linguistique

Mai, 2017

© Yi REN, 2017

Résumé

Ce mémoire se penchera sur les propriétés syntaxiques des syntagmes Qu- ajouts en chinois mandarin, thème qui a jusqu'à présent peu retenu l'attention des chercheurs. Contrairement aux syntagmes Qu- arguments, les syntagmes Qu- ajouts ne demeurent pas toujours *in situ*, mais sont parfois déplacés de façon manifeste. D'abord, l'étude examinera les recherches portant sur l'asymétrie entre les Qu- arguments et les Qu- ajouts. En analysant distributionnellement les données linguistiques à la lumière des travaux récents autour des concepts de la grammaire générative et du programme minimaliste, nous proposerons que les syntagmes Qu- ajouts sont engendrés entre TP et vP et qu'ils peuvent se déplacer en périphérie gauche. Ensuite, inspiré par l'approche cartographique, nous déterminerons la distribution relative des syntagmes Qu- ajouts en mandarin. Cette analyse reposera sur l'hypothèse qu'il existe un ordre de base pour les adverbes interrogatifs. Enfin, du fait du manque intrinsèque de la force interrogative ou quantificationnelle, nous envisagerons d'autres possibilités d'interprétation des syntagmes Qu- ajouts en tant que quantifieurs.

Mots-clés : syntaxe, Qu- arguments, Qu- ajouts, ordre des mots, chinois mandarin

Abstract

This study will examine the syntactic properties of *Wh* adjuncts in Chinese mandarin; a subject that has, until recently, captured little attention from researchers. Contrary to *Wh* arguments, *Wh* adjuncts do not always remain *in situ*, but sometimes have overt movement. The study will begin by examining previous work concerning the asymmetry between *Wh* arguments and *Wh* adjuncts. By distributionally analyzing linguistic data in light of recent works concerning concepts of generative grammar and the minimalist program, we will further propose that *Wh* adjuncts are generated between TP and vP, and that they can move towards the left periphery. Inspired by the cartographic approach, we will determine the relative distribution of *Wh* adjuncts in Mandarin. Our analysis will be based on the hypothesis that there is a basic order for adverbial *Wh*-phrases. Finally, due to the lack of inherent interpretation of the interrogative or quantificational force of *Wh*-phrases in Chinese Mandarin, other possibilities of their interpretation as quantifiers will be considered.

Keywords : syntax, *Wh* arguments, *Wh* adjuncts, word order, Chinese Mandarin

Table des matières

Résumé	i
Abstract	ii
Table des matières	iii
Liste des sigles.....	v
Liste des abréviations et des symboles	vi
Remerciements	viii
Introduction	1
1. Présentation de la recherche	1
2. Méthodologie de recherche	1
3. Objectif.....	2
4. Structure du mémoire	3
Chapitre 1 État des recherches	4
1.1 L'asymétrie entre les Qu- arguments et les Qu- ajouts	4
1.1.1 La distinction entre les Qu- arguments et les Qu- ajouts.....	4
1.1.2 Le principe des catégories vides (PCV)	10
1.2 La structure en périphérie gauche.....	13
Chapitre 2 Qu- ajouts comme interrogatifs	19
2.1 La structure entre TP et vP.....	23
2.2 La position de la négation.....	25
2.3 Les ajouts et la périphérie gauche.....	30
2.4 Les Qu- ajouts <i>in situ</i>	38
2.5 L'interrogatif <i>wèishénme</i> 'pourquoi' en fin de phrase	47
2.6 L'ordre des syntagmes Qu- ajouts.....	51
Chapitre 3 Qu- ajouts comme quantifieurs.....	56
3.1 Les Qu- ajouts comme quantifieurs existentiels	56
3.2 Les Qu- ajouts comme quantifieurs universels	75
3.2.1 Les propriétés générales de <i>dōu</i> 'tout'	75

3.2.2 L'interaction entre <i>dōu</i> 'tout' et les Qu- ajouts	77
Conclusion.....	85
Bibliographie	88

Liste des sigles

- AdvP : syntagme adverbial
- COD : complément d'objet direct
- CP : syntagme complémenteur
- DP : syntagme de déterminant
- PCV : principe des catégories vides
- FL : forme logique
- IntP : projection fonctionnelle interrogative
- NegP : syntagme de négation
- NP : syntagme nominal
- PP : syntagme prépositionnel
- SS : structure de surface
- TopP : projection fonctionnelle Topique
- TP : syntagme temporel
- VP : syntagme verbal
- vP : projection du verbe fonctionnel ou « petit v »

Liste des abréviations et des symboles

CL	: classificateur
COMP	: complémenteur
FUT	: futur
NEG	: négation
PERF	: perfectif
PL	: pluriel
PROG	: progressif
Q	: particule interrogative
SG	: singulier
TOP	: topicalisation

À Madame Christine Tellier
À tous ceux qui me sont chers et proches
À tous ceux à qui ma réussite tient à cœur
À mes parents et à tou(te)s les ami(e)s que le destin a arrachés à la vie,
je dédie ce travail.

Remerciements

Je voudrais tout d'abord adresser toute ma gratitude à ma directrice de recherche, Christine Tellier. Sa patience et sa disponibilité m'ont énormément aidé pendant la rédaction de mon mémoire. Ses grandes connaissances et ses judicieux conseils ont contribué à alimenter ma réflexion. Ses généreux secours durant les moments difficiles ont été d'une très grande qualité et d'un immense réconfort. Guidé par son esprit scientifique si rigoureux, j'ai appris à mieux analyser les corpus langagiers et à les justifier d'une manière logique et rationnelle. Ce mémoire n'aurait pu être mené à bien sans son soutien, sa patience, ses encouragements et la confiance qu'elle a eue en moi. Merci infiniment Madame Christine Tellier.

Mes remerciements chaleureux vont également aux professeurs du département de linguistique et de traduction à l'Université de Montréal, aux collègues pour leur support moral et intellectuel pendant mes études. Je tiens à exprimer ma reconnaissance à la direction du département de l'Université de Montréal et à celle du département d'éducation de la région autonome ouïghoure du Xinjiang de Chine qui m'ont octroyé les bourses dont j'ai bénéficié durant la rédaction du mémoire.

Je voudrais aussi profondément remercier les membres de mon jury, Daniel Valois et Mireille Tremblay, qui m'ont prodigué d'utiles conseils dont j'ai tiré profit pour bien structurer mon travail.

Au terme de ce parcours, j'aimerais exprimer ma reconnaissance envers celles et ceux qui me sont chers et que j'ai quelque peu délaissés ces derniers mois pour achever ce mémoire. Leurs attentions et encouragements m'ont accompagné tout au long de ces années. Un grand merci à Ji DONG et à plusieurs locuteurs natifs pour les conseils concernant la base de données, ils ont grandement facilité mon travail. Merci beaucoup à Magali Poveda pour m'avoir aidé à améliorer mon français.

Enfin, je suis particulièrement redevable à mes magnifiques parents pour leur confiance indéfectible dans mes choix. Malgré la distance de dizaines de milliers de kilomètres, ils m'ont toujours témoigné leur soutien inestimable tout au long de ma démarche. Sans eux, je n'aurais pu faire aboutir ce rêve. Et pour tout cela et plus encore, j'offre mes remerciements les plus profonds à tous les membres de ma famille.

Introduction

1. Présentation de la recherche

Dans ce mémoire, nous discuterons des mécanismes qui sont en jeu dans le déplacement des syntagmes Qu- ajouts en mandarin chinois, une des langues les plus parlées en Chine continentale, mais aussi qui compte le plus grand nombre de locuteurs au monde.

Les syntagmes Qu- ont fait l'objet de nombreuses recherches depuis les années 1980. Un grand nombre d'entre elles porte sur les propriétés des syntagmes Qu- arguments et traite l'asymétrie entre les Qu- arguments et les Qu- ajouts. Mais peu de travaux concernent les particularités des Qu- ajouts eux-mêmes. À partir de cette perspective, dans le cadre de la théorie générative et du programme minimaliste, ce mémoire se penchera particulièrement sur les propriétés et sur le comportement des Qu- ajouts : leur déplacement, leur distribution et leurs différentes interprétations. De plus, en posant l'hypothèse qu'il existe un ordre de base fixe pour les adverbes interrogatifs, nous analyserons les possibilités de cooccurrence et la distribution relative des syntagmes Qu- ajouts dans une phrase simple.

2. Méthodologie de recherche

Situé dans le cadre théorique actuel en syntaxe, ce mémoire fait usage des concepts utilisés dans le Programme minimaliste (Chomsky 1995 et seq.) et dans l'approche

cartographique (Cinque 1999 et seq., Rizzi 1997, 2001). Quant aux données linguistiques présentées dans ce travail, elles proviennent de deux sources : les publications scientifiques, qui comportent des jugements de grammaticalité et des analyses syntaxiques, et des exemples originaux testés auprès de locuteurs natifs.

Les symboles suivants seront utilisés pour représenter la grammaticalité des phrases selon l'usage : une phrase agrammaticale sera précédée d'un astérisque (*); un point d'interrogation (?) précédera une phrase marginale mais grammaticale ; le croisillon (#) au début d'une phrase représentera une interprétation qui ne peut s'exprimer par l'exemple; enfin, aucun symbole n'apparaîtra devant une phrase tout à fait grammaticale.

3. Objectif

L'objectif principal du présent mémoire est d'examiner de plus près les propriétés syntaxiques des syntagmes Qu- ajouts en chinois mandarin, langue connue comme étant une langue « Qu- *in situ* », c'est-à-dire une langue où les syntagmes interrogatifs ne sont pas déplacés. En analysant le comportement des Qu- ajouts en particulier, nous verrons que leur comportement n'est pas le même que celui des Qu- arguments. À travers cette recherche, nous essaierons de documenter un phénomène linguistique encore peu discuté à la lumière des recherches récentes et de présenter ainsi de nouveaux faits qui nous permettront de mieux comprendre les spécificités des syntagmes Qu- ajouts en chinois mandarin.

4. Structure du mémoire

Ce mémoire se compose de trois grandes parties. Le premier chapitre porte sur l'état des recherches; nous y résumons l'essentiel des analyses proposées par des chercheurs sur l'asymétrie entre les syntagmes Qu- *in situ* et les syntagmes Qu- ajouts en chinois mandarin. Nous y présentons aussi la structure de la périphérie gauche de la phrase, en vue d'établir la distinction entre les deux types d'interrogatives. Le deuxième chapitre constitue le noyau du mémoire et concerne la distribution et le déplacement des syntagmes Qu- ajouts lorsqu'ils fonctionnent comme expressions interrogatives. En même temps, nous proposerons que les syntagmes Qu- ajouts dans une phrase simple s'agencent selon un ordre fixe. Enfin, le troisième chapitre porte sur les autres interprétations des syntagmes Qu- ajouts non interrogatifs, c'est-à-dire leur usage en tant que quantifieurs existentiels et universels.

Chapitre 1 État des recherches

1.1 L'asymétrie entre les Qu- arguments et les Qu- ajouts

1.1.1 La distinction entre les Qu- arguments et les Qu- ajouts

Huang (1982) a été l'un des premiers à établir une distinction de principe entre les syntagmes Qu- arguments et les syntagmes Qu- ajouts en ce qui concerne leur distribution et leur interprétation. On admet généralement que, contrairement au français ou à l'anglais, les syntagmes Qu- en mandarin demeurent dans leur position de base et ne sont pas déplacés en surface. Or, Huang a proposé qu'un déplacement Qu- avait bien lieu en mandarin, mais de façon non manifeste, dans la composante de la Forme logique (FL). La phrase (1a) a donc la représentation (1b) en FL :

(1) a. Nǐ rènwéi tā kànjiàn-le shéi ?

2SG croire 3SG voir-PERF qui

'Qui crois-tu qu'il a vu ?'

b. [_{CP} shéi_i [_{TP} nǐ rènwéi [_{CP} t_i [_{TP} tā kànjiàn-le t_i]]]] ?

Huang montre ensuite que des phrases dont les subordonnées comprennent deux syntagmes Qu- donnent lieu à deux interprétations différentes, comme l'illustre l'exemple (2) :

(2) [_{CP} Nǐ xiǎng-zhīdào [_{CP} shéi mǎi-le shénme]] ?

2SG vouloir-savoir qui acheter-PERF quoi

a. 'Quelle est la chose x, telle que tu te demandes qui a acheté x ?'

b. 'Quelle est la personne x, telle que tu te demandes ce que x a acheté ?'

Huang (1982: 525)

Les deux interprétations correspondent à deux structures différentes en FL, tel qu'illustré en (3). Chaque interprétation correspond à une structure où l'un des deux syntagmes Qu- a franchi l'îlot Qu- formé par l'autre syntagme Qu-. L'interprétation en (3a) illustre le mouvement du syntagme Qu- *shénme* 'quoi' extrait du CP enchâssé dont la position de spécificateur est déjà occupée par l'autre syntagme Qu- *shéi* 'qui'. L'interprétation en (3b) montre que le syntagme Qu- *shéi* 'qui' franchit l'îlot Qu- formé par la présence de *shénme* 'quoi' en Spec,CP.

(3) a. [_{CP} shénme_j [_{TP} nǐ xiǎng-zhīdào [_{CP} shéi_i [_{TP} t_i mǎi-le t_j]]]]

quoi 2SG vouloir-savoir qui acheter-PERF

b. [_{CP} shéi_i [_{TP} nǐ xiǎng-zhīdào [_{CP} shénme_j [_{TP} t_i mǎi-le t_j]]]]

qui 2SG vouloir-savoir quoi acheter-PERF

Huang (1982: 525)

En d'autres termes, comme le montre Huang, la sous-jacence ne s'applique pas au mouvement en FL.

Or, quand la phrase contient des syntagmes Qu- ajouts tels que *wèishénme* ‘pourquoi’ et *zěnme* ‘comment’, les deux interprétations ne sont pas possibles :

(4) [_{CP} Nǐ xiǎng-zhīdào [_{CP} shéi wèishénme mǎi-le shū]] ?

2SG vouloir-savoir qui pourquoi acheter-PERF livre

‘Quelle est la personne x, telle que tu veux savoir pourquoi x a acheté des livres ?’

(5) [_{CP} Nǐ xiǎng-zhīdào [_{CP} shéi zěnme mǎi-le shū]] ?

2SG vouloir-savoir qui comment acheter-PERF livre

‘Quelle est la personne x, telle que tu veux savoir comment x a acheté des livres ?’

Huang (1982: 525-526)

Pour chacune des deux phrases ci-dessus, il n’existe qu’une seule interprétation selon laquelle le syntagme Qu- *shéi* ‘qui’ se déplace en Spec,CP de la principale en FL et l’autre syntagme Qu- tel que *wèishénme* ‘pourquoi’ en (5) et *zěnme* ‘comment’ en (6) se trouve en Spec,CP dans l’enchâssée. D’après Huang (1982), aucune des deux phrases ne permet au syntagme Qu- ajout de se déplacer en Spec,CP de la principale, ce qui nous donnerait le sens « quelle est la raison x telle que tu veux savoir qui a acheté des livres pour x » en (4) et « quelle est la façon x telle que tu veux savoir qui a acheté des livres de la façon x » en (5). En d’autres termes, les syntagmes Qu- ajouts, contrairement aux syntagmes Qu- arguments, ne peuvent pas avoir portée large dans ces contextes.

La même conclusion s'impose lors de la cooccurrence du syntagme Qu- *shénme* 'quoi' et d'un syntagme Qu- ajout comme *wèishénme* 'pourquoi' en (6) ou *zěnme* 'comment' en (7).

(6) [_{CP} Nǐ xiǎng-zhīdào [_{CP} Lǐsì wèishénme mǎi-le shénme]] ?

2SG vouloir-savoir Lǐsì pourquoi acheter-PERF quoi

'Quelle est la chose x, telle que tu veux savoir pourquoi Lisi a acheté x ?'

(7) [_{CP} Nǐ xiǎng-zhīdào [_{CP} Lǐsì zěnme mǎi-le shénme]] ?

2SG vouloir-savoir Lǐsì comment acheter-PERF quoi

'Quelle est la chose x, telle que tu veux savoir comment x a acheté x ?'

Huang (1982: 526)

Selon Huang, ce qui distingue les syntagmes Qu- arguments *shéi* 'qui' et *shénme* 'quoi' des syntagmes Qu- ajouts *wèishénme* 'pourquoi' et *zěnme* 'comment' dans les énoncés, c'est que les deux premiers sont des arguments d'un prédicat, tandis que les deux derniers sont des ajouts. Ces derniers, à la différence des Qu- arguments, ne peuvent pas être déplacés hors d'un îlot Qu. Comme nous le verrons plus en détail à la section 1.1.2, Huang analyse cette distinction à l'aide du Principe des catégories vides: contrairement aux arguments, les ajouts ne sont pas proprement gouvernés, et par conséquent ils ne peuvent pas se déplacer à longue distance, au-delà d'un îlot.

Cependant à la différence des syntagmes Qu- ajouts *wèishénme* 'pourquoi' et *zěnme* 'comment' en (4)-(7), les ajouts de lieu *nǎli* 'où' et de temps *shénmeshíhou* 'quand'

donnent lieu à deux interprétations possibles, telles qu’illustrés dans les exemples (8) et (9) : soit les syntagmes Qu- ajouts *nǎli* ‘où’ et *shénmeshíhou* ‘quand’ se déplacent en Spec,CP de la principale, soit le syntagme Qu- *shénme* ‘quoi’ fait un mouvement en Spec,CP de la principale en franchissant les Qu- ajouts qui se trouvent en Spec,CP de l’enchâssée.

(8) [CP Nǐ xiǎng-zhīdào [CP Lǐsì zài-nǎli mǎi-le shénme]] ?
 2SG vouloir-savoir Lǐsì dans-où acheter-PERF quoi

a. ‘Quelle est la chose x, telle que tu veux savoir où Lisi a acheté x ?’

b. ‘Quelle est la place x, telle que tu veux savoir ce que Lisi a acheté chez x ?’

(9) [CP Nǐ xiǎng-zhīdào [CP Lǐsì shénmeshíhou mǎi-le shénme]] ?
 2SG vouloir-savoir Lǐsì quand acheter-PERF quoi

a. ‘Quelle est la chose x, telle que tu veux savoir quand Lisi a acheté x ?’

b. ‘Quel est le moment x, tel que tu veux savoir ce que Lisi a acheté à x ?’

Huang (1982: 529)

La distinction entre les syntagmes *wèishénme* ‘pourquoi’, *zěnmé* ‘comment’, d’une part, et *shénmeshíhou* ‘quand’, *nǎli* ‘où’ peut être envisagée sous l’aspect argumental versus non-argumental¹.

¹ Pour Huang (1982), la distinction entre les syntagmes ajouts de temps et de lieu et les ajouts de manière et de raison résulte d’une différence catégorielle. Ainsi, les ajouts de temps/lieu se trouveraient

L'idée d'une distinction de type argumental entre les différents ajouts a été reprise par de nombreux chercheurs, dont Rizzi (1990: 91). Rizzi note en effet qu'en italien, les différents PP ajouts ne se comportent pas de la même façon en ce qui concerne l'extraction longue, et que l'extraction des ajouts de temps et de lieu, bien que parfois marginale, s'oppose à celle, impossible, des ajouts de manière et de cause, comme nous le montre l'exemple (10).

- (10) a. ? In che negozio non ti ricordi che cosa abbiamo comprato?
'Dans quelle boutique ne te rappelles-tu pas ce que nous avons acheté ?'
- b. ?? A che ora non ti ricordi che cosa abbiamo detto?
'À quelle heure ne te rappelles-tu pas ce que nous avons dit ?'
- c. * In che modo non ti ricordi che cosa abbiamo detto?
'De quelle façon ne te rappelles-tu pas ce que nous avons dit ?'
- d. * Per che ragione non ti ricordi che cosa abbiamo detto?
'Pour quelle raison ne te rappelles-tu pas ce que nous avons dit ?'

(Rizzi 1990: 91)

Rizzi adopte donc une distinction entre ajouts quasi-arguments et ajouts non-arguments, qu'il justifie de la manière suivante : puisque l'événement est par nature ce qui se produit

généralement dans une structure nominale dominée par une préposition (P) qui peut ou non se manifester phonétiquement. Étant donné qu'ils sont des compléments de préposition comme équivalent à *shéi* 'qui' et *shénme* 'quoi' jouant le rôle argumental d'un prédicat, ils appartiendraient à la catégorie des arguments. Quant aux syntagmes ajouts de cause et de manière, ils sont des ajouts ou des non arguments.

à un certain endroit et à un certain moment, il est plausible de supposer que c'est bien la tête, en incluant la spécification de l'événement, qui permet de sélectionner les éléments locatifs et temporels dans la structure du syntagme. Cette spécification d'événement peut alors légitimer un indice locatif et temporel. Ceci rendrait compte du fait que les syntagmes Qu- locatifs et temporels peuvent marginalement être extraits au-delà des îlots Qu-, tout comme les syntagmes Qu- argumentaux sélectionnés. En revanche, les syntagmes Qu- de manière et de cause ne peuvent pas être extraits hors des îlots Qu-; ils sont donc considérés comme de véritables ajouts, ne portant pas d'indice référentiel au sens de Rizzi (1990).

1.1.2 Le principe des catégories vides (PCV)

Le principe des catégories vides (PCV, Chomsky 1981) exige que les traces des syntagmes Qu- déplacés soient proprement gouvernées, c'est-à-dire soit lexicalement gouvernées, soit gouvernées par antécédent.

(11) Principe des catégories vides :

A gouverne proprement B ssi A gouverne B lexicalement ou si A gouverne B par antécédent.

A gouverne B lexicalement ssi A gouverne B et A assigne un rôle thêta à B.

A gouverne B par antécédent ssi A gouverne B et A et B partagent le même indice.

Le PCV rend compte des asymétries entre les sujets et les objets, comme le montre le contraste entre (12a) et (12b), et entre les compléments et les ajouts, cf. (12c) :

- (12) a. * Which student_i do you wonder [how_j [t_i could solve the problem t_j]] ?
b. ? Which problem_i do you wonder [how_j [to solve t_i t_j]] ?
c. * How_j do you wonder [which problem_i [to solve t_i t_j]] ?

(Rizzi 1990: 88)

L'extraction d'un Qu- sujet au-delà de l'îlot Qu- est impossible en (12a) parce que la trace de l'élément déplacé n'est pas lexicalement gouvernée par le verbe *solve* (ni par T, qui n'est pas un gouverneur lexical), et qu'elle n'est pas gouvernée par antécédent puisque l'îlot Qu- où se trouve la trace *t_i* ne contient pas son antécédent. Par contre, un Qu- objet peut être extrait de l'îlot Qu- en (12b) puisque la trace *t_i* dans la position d'origine est lexicalement gouvernée par le verbe *solve*. Ce verbe gouverne la trace *t_i* et lui assigne un rôle thème. L'extraction longue d'un Qu- ajout en (12c) n'est pas possible puisque l'ajout, comme le sujet, n'est pas lexicalement gouverné (thème-gouverné).

Le PCV a été proposé au départ afin de rendre compte des asymétries entre le sujet et l'objet. Or, l'exemple (2), repris en (13) ci-dessous, montre que cette asymétrie ne se manifeste pas en mandarin puisque la phrase donne lieu à deux interprétations possibles :

- (13) [CP Nǐ xiǎng-zhīdào [CP shéi mǎi-le shénme]] ?
 2SG vouloir-savoir qui acheter-PERF quoi
 a. 'Quelle est la chose x, telle que tu te demandes qui a acheté x ?'
 b. 'Quelle est la personne x, telle que tu te demandes ce que x a acheté ?'

Huang (1982: 525)

Pour expliquer l'absence d'effets de PCV en ce qui concerne l'extraction du sujet en mandarin, Huang a proposé que T pouvait être considéré comme un gouverneur lexical dans cette langue. Un apport important des travaux de Huang (1982) a donc été de montrer que le PCV se manifestait malgré tout en mandarin, car, comme nous l'avons vu, les ajouts (ou certains d'entre eux) ne peuvent pas subir l'extraction longue en FL :

- (14) a. *[DP [Tā wèishénme xiě] de shū] zài yǒuqù ?
 3SG pourquoi écrire COMP livre le plus intéressant
 'Les livres qu'il a écrits pourquoi sont les plus intéressants ?'

- b. * [CP Wèishénme_i [DP [CP Tā t_i xiě] de shū] zài yǒuqù ?

(15) a. *_{[DP [Tā zěnmē xiě] de shū] zùi yǒuqù ?}
 3SG comment écrire COMP livre le plus intéressant

'Les livres qu'il a écrits comment sont les plus intéressants?'

b. *_{[CP Zěnmē_j [_{DP} [_{CP} Tā t_j xiě] de shū] zùi yǒuqù ?}

Huang (1982: 526-527)

Ainsi, les ajouts de raison et de manière dans les phrases (14a) et (15a) ne peuvent pas avoir portée hors du DP complexe, comme l'indiquent les représentations en (14b) et (15b). Ceci relève du PCV dans la mesure où la trace de ces ajouts non argumentaux n'est pas lexicalement gouvernée (ou thêta gouvernée) par le verbe.

1.2 La structure en périphérie gauche

À la suite des travaux de Pollock (1989) sur la scission du nœud I, Rizzi (1997; 2001) a proposé de scinder également le nœud C en deux éléments distincts, soit FORCE et FIN. Rizzi propose ainsi une structure de la périphérie gauche très articulée, au sein de laquelle différents éléments (topiques, constituants focalisés) se répartissent entre FORCE et FIN. La structure proposée est la suivante, où le symbole * indique un nombre illimité d'éléments :

(16) ... FORCE... (TOP*)... INT... (TOP*)... FOCUS... (TOP*)... FIN... TP

Rizzi (2001: 289)

Dans cette structure, FORCE représente la position la plus haute dans la périphérie gauche; sa tête est généralement occupée par un élément fonctionnel tel que le complémenteur *que* en français (ou *che* en italien). L'élément dans cette position est sélectionné par le verbe de la principale, et peut être suivi d'un ou plusieurs constituants topicalisés :

(17) Credo **che**, il tuo libro, loro apprezzerbero molto.

'Je crois que, ton livre, ils l'apprécieraient beaucoup.'

Rizzi (1997: 288)

Quant à son spécificateur (Spec,ForceP), un opérateur relatif pourrait l'occuper (Rizzi 1997: 289) comme nous le montre l'exemple (18). L'opérateur relatif *a cui* 'à qui' doit précéder TOP et occupe le spécificateur le plus haut, c'est-à-dire le Spec,Force.

(18) a. Un uomo **a cui**, il premio Nobel, lo daranno senz'altro.

'Un homme à qui, le prix Nobel, ils le donneront certainement.'

b. * Un uomo, il premio Nobel, **a cui** lo daranno senz'altro.

'Un homme, le prix Nobel, à qui ils le donneront certainement.'

Rizzi (1997: 288)

TOP est une position qui met en évidence un constituant en le détachant ou en le positionnant à un endroit particulier de la phrase. Dans une langue telle que l'italien, TOP se présente typiquement dans une position disloquée à gauche et il doit être repris par un clitique dans la phrase suivante. Le nœud TOP est récursif dans la structure, tel qu'illustré dans l'exemple (20).

(19) Il tuo libro, lo ho letto.

'Ton livre, je l'ai lu.'

Rizzi (1997: 286)

(20) L'anno prossimo, in questo modo, le elezioni,

'L'année prochaine, de cette façon, les élections,

senza troppe difficoltà, a Gianni, potreste farglielo vincere.

sans trop de difficultés, à Gianni, tu pourrais les lui faire gagner.'

Rizzi (2004: 246)

INT est une position possible pour le complémenteur interrogatif italien *se* 'si'. Cette position se trouve plus bas que FORCE mais plus haut que FOCUS. Mais elle pourrait également être entourée de TOP comme le montre l'exemple ci-dessous.

(21) a. Mi demando **se** QUESTO gli volessero dire (non qualcos'altro). se > FOCUS
'Je me demande **si** CELA ils ont voulu lui dire (pas autre chose).'

b. Non so **se**, a Gianni, avrebbero potuto dirgli la verità. se > TOP
'Je ne sais pas **si**, à Gianni, ils auraient pu lui dire la vérité.'

c. Non so, a Gianni, **se** avrebbero potuto dirgli la verità. TOP > se
'Je ne sais pas, à Gianni, **s'ils** auraient pu lui dire la vérité.'

Rizzi (2001: 2-3)

Quant aux interrogatifs tels que *pourquoi* et *comment*, ils peuvent se déplacer en Spec,IntP sans entraîner l'inversion du verbe ou de l'auxiliaire en (22a) parce qu'INT possède intrinsèquement, selon Rizzi (2001), le trait [wh] et qu'il n'est donc pas nécessaire de déplacer le verbe conjugué de T à C². Pour les autres syntagmes interrogatifs, ils sont tous engendrés dans une position à l'intérieur de TP et ils se déplacent dans une position appropriée en périphérie gauche pour vérifier le trait [wh], déclenchant ainsi l'inversion du verbe en (22b).

² En vertu du *Critère Wh* (Rizzi 1991), une tête porteuse d'un trait [wh] doit se trouver en relation Spec-tête avec un syntagme porteur de ce même trait, et inversement. Rizzi pose comme hypothèse que le trait [wh] d'une phrase interrogative se trouve sous T; la présence d'un syntagme Qu- en Spec,CP impose donc que T (et le verbe ou l'auxiliaire qu'il domine) se déplace à C, ce qui rend compte du caractère obligatoire de l'inversion en contexte d'interrogation.

- (22) a. Perché Gianni è venuto ?
‘Pourquoi Gianni est venu ?’
- b. Che cosa hanno già fatto ?
‘Qu’ont-ils déjà fait ?’
- c. * Che cosa già hanno fatto ?

Rizzi (2001: 6-7)

FOCUS, qui se situe entre INT et FIN, détermine la partie d’une phrase qui contribue à la nouvelle information. Selon Rizzi (1997: 291), cet élément n’est pas compatible avec Qu-. Nous ne discuterons pas davantage de FOCUS dans le présent travail.

FIN qui a un contact direct avec le contenu de TP figure dans la position la plus basse de la périphérie gauche. La tête FIN (occupée par *di* en italien) reflète aussi certaines propriétés du verbe, surtout la nature finie ou non finie (Rizzi 1997: 283).

- (23) Credo, il tuo libro, **di** apprezzare molto.

‘Je pense, ton livre, de l’apprécier beaucoup.’

Rizzi (1997: 288)

Contrairement à *che*, *di* ne peut pas être suivi d'un constituant topicalisé, ce qui montre bien que les deux compléments doivent occuper des positions différentes au sein de la périphérie gauche, soit respectivement FORCE et FIN :

(24) * Credo **di**, il tuo libro, apprezzarlo molto.

'Je pense de, ton livre, l'apprécier beaucoup.'

Rizzi (1997: 288)

Comme nous l'avons vu, les travaux de Huang (1982) – et d'autres par la suite – se sont principalement intéressés au déplacement en FL, la présupposition étant que dans les langues dites à *qu-in-situ*, les constituants interrogatifs (arguments et non arguments) ne sont pas déplacés en surface.

Dans ce mémoire, nous nous intéresserons particulièrement à la position des syntagmes Qu- ajouts, et nous proposerons qu'ils n'occupent pas toujours leur position de base, mais qu'ils sont au contraire sujets à un certain type de déplacement en surface.

Dans le chapitre suivant, nous nous appuierons sur la structure de la périphérie gauche en (16) pour établir la distinction entre deux types d'interrogatives ayant respectivement un Qu- ajout *in situ* et un Qu- ajout déplacé. La discussion sera développée dans la section 2.3.

Chapitre 2 Qu- ajouts comme interrogatifs

En mandarin, la classe des syntagmes Qu- ajouts comporte essentiellement quatre éléments : *wèishénme* ‘pourquoi’ pour la cause, *zěnmē* ‘comment’ pour le degré ou la manière, *shénmeshíhou* ‘quand’ pour le temps et *nǎli*³ ‘où’ pour le lieu. Ils sont présentés dans les exemples suivants :

(1) a. Nǐ **wèishénme** méi lái ?

2SG pourquoi NEG venir

‘Pourquoi tu n’es pas venu ?’

b. **Wèishénme** nǐ méi lái ?

pourquoi 2SG NEG venir

c. ? Nǐ méi lái **wèishénme** ?

2SG NEG venir pourquoi

(2) a. Nǐ **zěnmē** huíjiā ?

2SG comment rentrer maison

‘Comment rentres-tu à la maison ?’

³ *Nǎli* ‘où’ en mandarin s’accompagne toujours de la préposition *zài* ‘dans, à etc.’ dans une interrogative.

b. * **Zěnme** nǐ huíjiā ?
comment 2SG rentrer maison

c. * Nǐ huíjiā **zěnme?**
2SG rentrer maison comment

(3) a. Nǐ **shénmeshíhou** lái ?
2SG quand venir
'Quand viens-tu ?'

b. **Shénmeshíhou** nǐ lái ?
quand 2SG venir

c. * Nǐ lái **shénmeshíhou ?**
2SG venir quand

(4) a. Nǐ **zàinǎli** mǎi-de shǒujī ?
2SG où acheter-PERF cellulaire
'Où as-tu acheté le cellulaire ?'

b. **Zàinǎli** nǐ mǎi-de shǒujī ?
où 2SG acheter-PERF cellulaire

c. * Nǐ mǎi-de shǒujī **zàinǎli** ?
2SG acheter-PERF cellulaire où

Ces exemples nous montrent que *wèishénme* ‘pourquoi’ est plus flexible distributionnellement que les trois autres. En revanche, l’interrogatif de manière *zěnmě* ‘comment’ est soumis à davantage de contraintes : il doit précéder immédiatement le verbe. En (2a), *zěnmě* ‘comment’ s’interprète comme un interrogatif de manière qui modifie le verbe : il signifie « par quel moyen » ou « de quelle manière ». Cette interprétation n’est pas possible si ‘comment’ se trouve en tête de phrase (2b) ou en fin de phrase (2c). Comme aucune autre interprétation n’est possible, ces deux phrases sont agrammaticales. On en conclut que le syntagme Qu- de manière modifiant le verbe doit être directement suivi du verbe qu’il modifie⁴.

⁴ Il faut distinguer *zěnmě* ‘comment’ comme adverbe causal de celui de manière. En fait, en mandarin, l’interrogatif *zěnmě* ‘comment’ possède deux interprétations possibles : l’une pour le degré ou la manière et l’autre pour la cause. Pour qu’il fonctionne comme interrogatif causal, la particule du passé accompli *le* peut être insérée après le verbe; il est aussi possible de déplacer le syntagme *zěnmě* ‘comment’ au début de la phrase. (voir aussi Tsai 1999b ; Tang 1995, etc.) Dans certains contextes, l’interrogatif causal *zěnmě* peut exprimer la surprise, le mécontentement ou la contestation d’un locuteur. Les exemples (i) et (ii) nous présentent ce cas.

Les exemples (1)-(4) mettent en évidence le fait qu'il y a une distinction nette entre les Qu- ajouts et les Qu- arguments.

En effet, en comparant les syntagmes Qu- ajouts avec les syntagmes Qu- arguments *shénme* 'que/quoi' et *shéi* 'qui', on peut constater qu'en structure de surface, la position des Qu- arguments ne varie jamais. La phrase agrammaticale en (5b) montre que *shénme* ne peut pas se trouver dans la périphérie gauche (Spec,CP) - contrairement aux ajouts dans les phrases (1b), (3b) et (4b) :

(5) a. Nǐ zài gàn **shénme** ?
 2SG PROG faire quoi
 'Qu'est-ce que tu fais ?'

b. * **Shénme** nǐ zài gàn ?
 quoi 2SG PROG faire

(i) Zuótiān, wǒmen yīnggāi wúdiǎn xià-bān. Nǐ **zěnme** liángdiǎn jiù zǒu-le ?
 Hier 1PL devoir 5 heures descendre-travail 2SG comment 2 heures seulement s'en aller-PERF
 'Hier, nous devons finir le travail à 5 heures. Pourquoi es-tu parti dès 2 heures ?'

(ii) Zěnme nǐ liángdiǎn jiù zǒu ?
 comment 2SG 2 heures seulement s'en aller
 'Pourquoi vas-tu partir à 2 heures ?'

Cependant, en tant qu'interrogatif de manière, il doit se trouver juste à côté du verbe et le modifier. C'est la raison pour laquelle cet élément est le moins « stable » du point de vue de sa distribution.

Dans ce qui suit, nous allons discuter tour à tour des différentes positions que peuvent occuper les syntagmes Qu- ajouts et qui les différencient des syntagmes Qu- arguments : la position médiane (entre TP et vP) et la position en périphérie gauche, illustrées respectivement par les exemples (c) et (b) de (1)-(4). Il sera aussi question de la position de la négation dans la phrase en mandarin.

2.1 La structure entre TP et vP

Essayons tout d'abord de déterminer pourquoi les syntagmes interrogatifs ajouts se trouvent parfois en deuxième position dans une phrase (c'est-à-dire derrière le sujet), comme dans les phrases (1a), (2a), (3a) et (4a). Pour ce faire, on peut comparer les syntagmes Qu- ajouts à d'autres syntagmes ajouts non Qu-.

(6) a. Wǒ [yóuyú gōngzuò] méi lái.
1SG à cause de travail NEG venir
'Je ne suis pas venu à cause du travail.'

b. Wǒ [zǒulù] huíjiā.
1SG à pied rentrer à la maison
'Je rentre à la maison à pied.'

c. Wǒ [sān diǎn] lái.

1SG 3 heures venir

'Je viens à 3 heures.'

d. Wǒ [zài shāngchǎng] mǎi-de shǒujī.

1SG dans magasin acheter-PERF cellulaire

'J'ai acheté le cellulaire dans un magasin.'

On observe dans les phrases ci-dessus que les syntagmes interrogatifs et leurs réponses apparaissent dans la même position. Chaque réponse présentée entre crochets manifeste une fonction adverbiale (la cause, la manière, le temps et le lieu).

De plus, en mandarin, les adverbes doivent précéder les éléments qu'ils modifient ou qu'ils spécifient. En vertu du fait que les Qu- ajouts jouent le même rôle que les adverbes, ceci suggère que la position d'origine des syntagmes Qu- ajouts se trouve entre TP et vP. Dans l'approche cartographique (v. entre autres Cinque 1999, 2002 ; Cinque et Rizzi 2008), on propose que les adverbes se situent dans les positions de spécificateur d'une série de projections fonctionnelles. La structure partielle des modificateurs du verbe peut être illustrée comme suit :

(7) [TP ... [PP/AdvP ... T [vP ... V ...]]]

2.2 La position de la négation

Quant à la négation, elle se place directement devant le verbe, l'adjectif ou l'adverbe sur lequel elle exerce une portée. Lorsqu'elle porte sur le verbe, la négation en mandarin peut être est marquée par deux particules de négation : *bù* et *méi(yǒu)*. La première est utilisée avec des verbes d'état ou des éléments modaux comme c'est le cas en (8); la seconde s'emploie avec des verbes accomplis ou des particules perfectives, comme dans l'exemple (1a), repris en (9).

(8) Tā **bú**⁵ shì xuéshēng.
3SG NEG être étudiant
'Il/Elle n'est pas étudiant(e).'

(9) Nǐ wèishénme **méi** lái ?
2SG pourquoi NEG venir
'Pourquoi tu n'es pas venu ?'

Comme le montre l'exemple (8), le verbe d'état *shì* 'être' nécessite le marqueur *bù* pour former sa négation ; tandis qu'en (9) avec un verbe d'action tel que *lái* 'venir', on utilise le marqueur *méi* pour former la négation.

⁵ Le ton du mot *bù* a subi un changement à cause de la successivité de deux tons identiques. Dans ce cas, le premier se transforme en ton haut; ainsi, *bùshì* devient *búshì* en (8).

Voyons maintenant où se placent exactement les marqueurs de négation dans la structure. En français, les éléments négatifs *ne* et *pas* ont essentiellement fait l'objet de deux types d'analyse. Dans l'analyse classique de Pollock (1989) (largement adoptée depuis par de nombreux chercheurs, notamment Haegeman 1995), les deux éléments font partie d'une projection fonctionnelle NegP, dont *ne* est la tête et *pas* le spécificateur. En revanche, d'autres chercheurs ont proposé que les éléments négatifs (p.ex. *pas* en français) sont plus directement reliés au verbe et à l'auxiliaire (i.e. ils occupent la position de spécificateur de vP, cf. Péters 2013). En ce qui concerne les marqueurs de négation en mandarin, Ernst (1995) a proposé qu'ils relèvent plutôt du second type d'analyse : il s'agirait de spécificateurs de vP ou de AuxP.

Un des arguments justifiant cette analyse est le suivant. Supposons que l'on transforme la phrase affirmative de (10) ci-dessous en une phrase négative. En admettant que l'adverbe temporel se trouve à la périphérie gauche du VP/vP (donc à la droite de NegP), on pourrait s'attendre à ce que le marqueur de négation précède l'adverbe. Or, comme le montre (11a), une telle phrase est mal formée. La forme grammaticale est présentée en (11b) ; on observe que le marqueur de négation *bù* se situe plutôt entre l'ajout temporel et le verbe.

- (10) Bāoróng jīntiān [vP lái.]
 Baorong aujourd'hui venir
 'Baorong vient aujourd'hui.'

(11) a. *Bāoróng [NegP *bù* *jīntiān* [vP *láí.*]]

Baorong NEG aujourd'hui venir

'Baorong ne vient pas aujourd'hui.'

Ernst (1995: 701)

b. Bāoróng *jīntiān* [vP *bù* [*láí.*]]

Baorong aujourd'hui NEG venir

Ces exemples nous montrent que si la négation était la tête de NegP ayant un vP ou un AuxP comme complément, l'ajout temporel *jīntiān* 'aujourd'hui' ne causerait pas l'agrammaticalité de la phrase en (11a). La phrase bien formée en (11b) nous indique plutôt que la négation *bù* doit se trouver en position Spec,vP; Ernst propose donc que la négation se comporte comme un clitique qui s'attache au verbe qui suit (cf. aussi Huang 1988).

Le second argument repose sur les faits d'antéposition du complément d'objet direct (COD). Ernst et Wang (1993) suggèrent que dans une phrase où le COD est topicalisé, l'objet direct se place au début d'un vP comme c'est le cas dans l'exemple (12).

(12) Shūjuān yìzhí **diànyǐng** dōu bú-kàn.
Shujuan toujours film tout NEG-voir
'Shujuan ne voit pas toujours de films.'

Ernst (1995: 702)

En général, l'objet antéposé peut soit précéder soit suivre l'adverbe ajout du vP, par exemple *yìzhí* 'toujours' dans l'exemple suivant :

(13) Shūjuān (yìzhí) **diànyǐng** (yìzhí) dōu bú-kàn.
Shujuan toujours film toujours tout NEG-voir
'Shujuan ne voit pas toujours de films.'

Ernst (1995: 702)

De plus, l'objet antéposé peut coexister avec la négation :

(14) a. Wǒ **jǐu** bù hē-le.
1SG alcool NEG boire-PERF
'Je ne bois plus d'alcool.'

b. Wǒ **huāshēng** bù néng chī.
1SG arachide NEG pouvoir manger
'Je ne peux pas manger d'arachide.'

Ernst (1995: 702)

Or, on peut constater que les éléments antéposés doivent précéder la négation.
Comparons (14a-b) avec (15a-b) :

(15) a. *Wǒ bù **jǐu** hē-le.
1SG NEG alcool boire-PERF
'Je ne bois plus d'alcool.'

b. *Wǒ bù **huāshēng** néng chī.
1SG NEG arachide pouvoir manger
'Je ne peux pas manger d'arachide.'

Ernst (1995: 702)

Si la négation était la tête de NegP, on s'attendrait à ce que les objets antéposés puissent la suivre. Mais ce n'est pas le cas, comme le montre l'agrammaticalité des phrases en (15). En admettant que les objets antéposés sont en Spec,vP, comme le supposent Ernst et Wang (1993), on peut conclure que la négation doit nécessairement se trouver, elle aussi en Spec,vP puisqu'elle suit les objets antéposés (cf. (14a,b)) et ne peut pas les précéder (cf. (15a,b)).

Pour ces raisons, nous admettrons à la suite de Ernst (1995) que la négation occupe la position de spécificateur d'un vP ou d'un AuxP. Ainsi, lorsque la négation est ajoutée dans la structure (7), elle doit être plus proche du verbe que les autres éléments. La structure partielle, incorporant la négation, est telle qu'en (16) :

(16) [TP ... [PP/AdvP ... T [vP NEG V ...]]]

La structure de la phrase (1a) se représente donc de manière plus détaillée comme suit :

(17) [CP[TP Nĭ [AdvP wèishénme [vP méi lái]]]] ?

2SG pourquoi NEG venir

‘Pourquoi n’es-tu pas venu ?’

2.3 Les ajouts et la périphérie gauche

Un certain nombre d'études se sont penchées sur la relation entre les Qu- ajouts (surtout le Qu- causal, *perche* en italien, *why* en anglais) et la périphérie gauche. Certains auteurs, dont Rizzi (2001), Stepanov et Tsai (2008), suggèrent que le Qu- ajout causal est indépendamment engendré dans la périphérie gauche. Mais pour d'autres, par exemple Ochi (2014), le syntagme interrogatif *wèishénme* 'pourquoi' peut être engendré soit dans la périphérie gauche, soit à l'intérieur de TP. Dans ce mémoire, nous proposons que les syntagmes interrogatifs ajouts sont engendrés sous TP, mais qu'ils peuvent être déplacés dans la périphérie gauche. Nous pouvons formuler un argument en faveur du déplacement en examinant la position du quantifieur flottant *dōu* 'tout' en mandarin. Comme l'illustre (18), *dōu* peut occuper une position à l'intérieur du TP, alors que le syntagme Qu- quantifié se trouve en position périphérique :

- (18) [Shénmeshíhou] tāmen [_{AdvP} dōu] bú-zài jiā
 quand 3PL tout NEG-dans maison
 'Ils/elles ne sont pas à la maison à aucun moment.'

Dans cet exemple, sous l'influence du quantifieur flottant *dōu* 'tout', l'interrogatif temporel *shénmeshíhou* 'quand' exprime la valeur universelle (une discussion plus détaillée de cette interprétation sera développée dans la section 3.2). Selon l'analyse de Sportiche (1988), un quantifieur flottant est toujours adjacent à une catégorie vide, dans les cas-types, une trace laissée derrière par le déplacement du constituant quantifié. Suivant cette analyse, la position de *dōu* en (18) représente donc sa position de base. Après déplacement, la phrase (18) se représente donc comme suit :

- (19) [Shénmeshíhou] tāmen [_{AdvP} <shénmeshíhou>dōu] bú-zài jiā
 quand 3PL <quand>tout NEG-dans maison
 'Ils/elles ne sont pas à la maison à aucun moment.'

Il y a donc deux positions possibles pour les syntagmes Qu- ajouts : sous TP, et dans une position périphérique (par déplacement). Nous concluons donc que le déplacement des Qu- ajouts vers la périphérie gauche est possible en mandarin.

La question se pose maintenant de déterminer quelles sont exactement les positions occupées par les syntagmes Qu- ajouts. Pour ce faire, reprenons les exemples pertinents :

(20) [CP[TP Nǐ [AdvP wèishénme [vP méi lái]]]] ?

2SG pourquoi NEG venir

‘Pourquoi n’es-tu pas venu ?’

(21) [CP[AdvP Wèishénme C [TP nǐ [<wèishénme> T [vP méi lái]]]]] ?

pourquoi 2SG <pourquoi> NEG venir

‘Pourquoi n’es-tu pas venu ?’

En comparant les deux phrases (20) et (21), on peut constater que la position de l’interrogatif *wèishénme* ‘pourquoi’ n’est pas la même : celui en (20) se situe entre TP et vP mais celui en (21) figure au début de la phrase. Afin de mieux cerner la distinction entre les deux, nous les analyserons l’une après l’autre.

Prenons tout d’abord la phrase (20). Dans l’approche de la périphérie gauche telle que proposée par Rizzi (2001) - voir (22) - on pourrait émettre l’hypothèse que l’interrogatif *wèishénme* ‘pourquoi’ se trouve en Spec,IntP, comme le propose Rizzi pour *perche* en italien.

(22) ... FORCE... (TOP*)... INT... (TOP*)... FOCUS... (TOP*)... FIN... TP

Rizzi (2001: 289)

Dans ce cas, le pronom personnel de deuxième personne singulier ‘nǐ’, qui précède l’interrogatif, serait situé en position topicalisée. On peut évaluer cette hypothèse grâce au test proposé par Paul (2015: 230-233), applicable à la topicalisation en mandarin.

Lorsqu’un sujet occupe une position de Spec,TopP, il doit être repris par un pronom personnel. Le marqueur de topicalisation *ne* est facultativement utilisé.

(23) [TopP [DP Zhāng xiānshēng]_i ([Top ne]) [TP tā_i méi lái]].

Zhāng monsieur TOP 3SG NEG venir

‘Monsieur Zhang, il n’est pas venu.’

Dans l’exemple (23), le sujet *Monsieur Zhang* se déplace en Spec,TopP ; un pronom de reprise (ici, *tā*) doit obligatoirement occuper la position du sujet. Quant à la particule *ne*, elle est facultative. Cependant, cette particule est obligatoire dans deux contextes : 1) s’il n’y a pas de pronominalisation en position sujet ou 2) si le sujet est un pronom personnel, comme nous le montrent les exemples (24) et (25).

(24) [TopP [DP Zhāng xiānshēng]_i [Top ne] [TP t_i méi lái]].

Zhāng monsieur TOP NEG venir

‘Monsieur Zhang, il n’est pas venu.’

(25) [_{TopP} [DP Tā]_i [_{Top} ne] [_{TP} t_i méi lái]].
 3SG TOP NEG venir

‘C’est lui/elle qui n’est pas venu(e).’

Si la phrase (20) formait une topicalisation, on aurait le marqueur de Topique obligatoire en tête de TopP. L'exemple (26) en est une illustration.

(26) [_{TopP} [DP Nǐ [_{Top} **ne**] [_{AdvP} wèishénme [_{VP} méi lái]]]] ?
 2SG TOP pourquoi NEG venir

Or, contrairement à (26), la phrase en (20) ne comporte aucun marqueur de topicalisation, ce qui nous indique que le pronom n'est pas topicalisé. En vertu de la grammaticalité des deux phrases, il y a donc deux possibilités, topicalisée en (26) et non topicalisée en (20).

Il existe un second test qui peut nous aider à faire une double vérification. Ce test, proposé par Huang, Li et Li (2009: 212-213), est adopté aussi par Paul (op.cit.) : si le sujet n'est *pas* topicalisé, on peut transformer la phrase en une relative dont le sujet peut être interprété comme antécédent. L'exemple (6a) est repris en (27) et sa transformation est illustrée en (28).

(27) Wǒ [yóuyú gōngzuò] méi lái.
 1SG à cause de travail NEG venir
 'Je ne suis pas venu à cause du travail.'

(28) [DP [TP [PP Yóuyú gōngzuò] [vP méi lái]]] de wǒ.
 à cause de travail NEG venir COMP 1SG
 'moi qui ne suis pas venu à cause de travail'

Ce test nous suggère que la phrase non topicalisée peut se transformer en relative dans laquelle l'antécédent est le sujet de la phrase d'origine. Quant à la phrase (20), elle peut aussi se transformer, comme le montre l'exemple suivant.

(29) [DP [TP [Wèishénme] [vP méi lái]]] de nǐ.
 pourquoi NEG venir COMP 2SG
 'toi qui n'es pas venu à cause de quelle raison'

On peut donc conclure que l'exemple (20) est bien une phrase non topicalisée. Nous pouvons aussi conclure que l'interrogatif *wèishénme* 'pourquoi' ne se trouve pas dans la périphérie gauche, dans une position dérivée. Il ne reste qu'une autre possibilité : il se situe à sa place d'origine.

Quant à la phrase (21), on peut d'emblée exclure la possibilité qu'elle forme une phrase topicalisée du sujet pour la même raison que la (20) : il n'y a pas de marqueur de

Topique obligatoire en tête de TopP. Cependant pour cette dernière phrase, on peut en outre se demander si le Qu- ajout lui-même est topicalisé, ce qui serait compatible avec la structure proposée par Rizzi (1997) représentée en (30). En effet, les éléments situés entre FORCE et FIN pourraient se trouver sous TopP.

(30) ... FORCE... (TOP*)... FOCUS... (TOP*)... FIN... TP

Rizzi (1997: 288)

Notons par ailleurs que le mouvement de l'interrogatif depuis sa position de base vers une position appropriée en périphérie gauche a pour objectif la vérification du trait selon Rizzi (2001). Nous discuterons des deux possibilités dans la partie suivante.

Comme on l'a déjà mentionné, pour déterminer si un élément est topicalisé, on peut ajouter le marqueur de topicalisation *ne* après cet élément; si la phrase est grammaticale, nous pourrions conclure que le constituant en question est topicalisé. Ainsi, dans la phrase (31), le marqueur de Topique a été ajouté à la phrase (21) :

(31) [_{TopP} [Wèishénme]_i [_{Top} **ne**] [_{TP} nǐ t_i méi lái]].

pourquoi TOP 2SG NEG venir

'Pourquoi n'es-tu pas venu ?'

Puisque dans cet exemple, *wèishénme* peut être suivi du marqueur de Topique *ne*, on pourrait penser à première vue que *wèishénme* a été topicalisé. Nous verrons toutefois qu'il n'en est rien.

Notons par ailleurs qu'en mandarin, il existe aussi un autre marqueur de topicalisation : *shì* 'être' qui agit comme verbe support et qui se place directement devant l'élément modifié comme nous le montre l'exemple (32).

(32) a. [_{TopP} [_{Top} **Shì**] [_{DP} Zhāng xiānshēng]_i [_{TP} t_i méi lái]].

TOP Zhāng monsieur NEG venir

'C'est Monsieur Zhang qui n'est pas venu.'

b. [_{TopP} [_{Top} **Shì**] [_{wèishénme}]_i [_{TP} nǐ t_i méi lái]].

TOP pourquoi 2SG NEG venir

'Pourquoi n'es-tu pas venu ?'

Les phrases (32a) et (32b) reprennent les phrases (24) et (31), respectivement, à ceci près que le verbe support *shì* 'être' est utilisé à la place du marqueur de Topique *ne*.

Or, dans certains cas, les deux marqueurs de Topique peuvent coexister. Observons le contraste illustré en (33).

(33) a. * [_{TopP} [_{Top} **Shì**]] [_{DP} Zhāng xiānshēng] [_{Top} **ne**] [_{TP} t_i méi lái]].
 TOP Zhāng monsieur TOP NEG venir

b. [_{TopP} [_{Top} **Shì**] [wèishénme]_i] [_{Top} **ne**] [_{TP} nǐ t_i méi lái]].
 TOP pourquoi TOP 2SG NEG venir

La phrase (33a) est agrammaticale en raison de la présence de deux marqueurs de Topique. Cependant, l'occurrence de deux marqueurs de Topique est possible avec l'interrogatif *wèishénme* 'pourquoi'. Étant donné qu'en mandarin, *ne* agit aussi comme particule interrogative (ce que nous montrerons dans la section suivante), il est plausible de présumer que le marqueur *ne* qui suit l'interrogatif dans une phrase topicalisée guidée par *shì* 'être' n'est pas nécessairement un marqueur de Topique.

En résumé, on peut dire que dans la phrase (20), l'interrogatif *wèishénme* 'pourquoi' se trouve dans sa position de base, tandis qu'en (21), il a été déplacé. Dans ce qui suit, nous analyserons ces deux phrases de manière plus précise.

2.4 Les Qu- ajouts *in situ*

Dans l'exemple (20), l'interrogatif *wèishénme* 'pourquoi' est dans sa position d'origine. Son comportement ressemble à celui des syntagmes Qu- arguments en mandarin. Afin de déterminer pourquoi le syntagme Qu- ajout peut demeurer dans sa position de base, il sera utile d'examiner les propositions qui ont été faites au sujet des syntagmes Qu-

arguments (et de certains Qu- ajouts) *in situ*. Nous évaluerons deux de ces propositions : tout d'abord, celle de Tsai (1994b ; 1997), puis celle de Cheng (1991), Cheng et Rooryck (2000).

Proposition 1 : Tsai (1994b: ch.2 ; 1997)

Dans ses travaux, Tsai soutient l'idée de Huang (1982) que les syntagmes interrogatifs en mandarin devraient se diviser en deux groupes : d'une part, ceux qui sont des arguments, par exemple les Qu- arguments ainsi que les Qu- ajouts *nǎli* 'où' et *shénmeshíhou* 'quand' - ces ajouts sont des compléments de la tête P dans une structure [PP P [NP]] (voir Chap. 1 Section 1.1) et, d'autre part ceux qui sont non arguments, tels que les Qu- ajouts *wèishénme* 'pourquoi' et *zěnmé* 'comment'. Toutefois, contrairement à Huang (1982), il propose que seuls les Qu- non arguments se déplacent en FL, pour lui, les syntagmes interrogatifs argumentaux sont interprétés au moyen du liage non sélectif. Le liage non sélectif, (*unselective binding*), adapté par Pesetsky (1987) aux syntagmes Qu-, désigne le mécanisme par lequel certains éléments quantificationnels⁶ lient une ou plusieurs

⁶ Sur le liage non sélectif, voir Lewis (1975) et Heim (1982). La quantification est un terme utilisé souvent en sémantique et s'applique plus souvent aux noms indéfinis. Généralement, elle a besoin d'un élément comme lieu/opérateur pour déterminer ou exprimer la quantité des noms. Par exemple, dans l'expression « quelques jours », le déterminant *quelques* donne la valeur existentielle $\exists(x)$ au nom indéfini *jour*, dans ce cas, étant donné que l'indéfini *jour* manque la force quantificationnelle, le déterminant *quelques* joue le rôle de lieu/opérateur afin de déterminer la valeur du nom ; tandis que dans l'expression telle que « tous les jours », en tant que lieu/opérateur, *tous* donne la valeur universelle $\forall(x)$ au nom indéfini *jour* qui n'a pas de valeur de quantification.

variable(s) dans leur portée. Cette hypothèse considère les syntagmes Qu- comme équivalant à des noms indéfinis. Étant donné que les noms indéfinis n'ont pas de force quantificationnelle, ils ont toujours besoin d'un autre élément qui détermine leur valeur. Quant aux syntagmes interrogatifs argumentaux en mandarin, ils se comportent quelquefois comme des noms indéfinis. Ils partagent donc la même propriété que les indéfinis : ils sont des variables n'ayant pas de force quantificationnelle.

Comme l'ont noté Huang (1982) et Cheng (1991), les syntagmes Qu- en mandarin fonctionnent non seulement comme des interrogatifs, mais ils s'interprètent aussi comme des quantifieurs existentiels ou universels dans certains cas. En d'autres termes, ils n'ont pas intrinsèquement de force interrogative ni de force quantificationnelle ; leur valeur dépend du contexte où ils se trouvent. Les phrases en (34) illustrent cet état de fait.

(34) a. Nǐ shénmeshíhou mǎi-dōngxi ?
 2SG quand acheter-chose
 'Quand achètes-tu des choses ?'

b. Nǐ shénmeshíhou mǎi-le-dōngxi **ma** ?
 2SG quand acheter-PERF-chose Qoui/non
 'Achètes-tu des choses à un moment quelconque ?'

- c. Nǐ shénmeshíhou **dōu** zài-mǎi-dōngxi.
 2SG quand tout PROG-acheter-chose
 ‘Tu achètes des choses n’importe quand.’

Dans l'exemple (34a), *shénmeshíhou* ‘quand’ se trouve dans une interrogative partielle, il se comporte naturellement comme une expression interrogative. Dans l'exemple (34b), *shénmeshíhou* ‘quand’ est situé dans une interrogative totale et la particule *Q_{oui/non}* en fin de phrase lui donne la valeur existentielle puisque les interrogatives partielles et totales ne sont pas compatibles dans une même phrase. Dans ce cas, *shénmeshíhou* ‘quand’ se comporte comme un indéfini et la particule *ma* lui livre la force quantificationnelle. En (34c), *shénmeshíhou* ‘quand’ se trouve dans une déclarative. Aucune valeur interrogative ne s'exprime. Sous l'influence de l'adverbe universel *dōu* ‘tout’ qui le suit, l'interrogatif *shénmeshíhou* ‘quand’ est interprété comme un quantifieur universel.

Cependant, selon Tsai, les syntagmes interrogatifs non argumentaux ne peuvent s'interpréter comme indéfinis. Comparons les exemples suivants :

- (35) a. Rúguǒ Akiu mǎi-le shénme, tā yídìng huì gào sù wǒ.
 Si Akiu acheter-PERF quoi 3SG certainement FUT dire 1SG
 ‘Si Akiu avait acheté quelque chose, il me le dirait certainement.’

Tsai (1994b: 59)

- b. * Rúguǒ Akiu wèishénme bùnéng jiāo zuòyè,
 Si Akiu pourquoi NEG-pouvoir remettre devoirs
 tā yídìng huì gào sù wǒ.
 3SG certainement FUT dire 1SG
 'Si Akiu ne peut remettre les devoirs pour une quelconque raison,
 il me le dira certainement'

Tsai (1994b: 60)

En (35a) lorsque l'interrogatif *shénme* 'quoi' se trouve dans une subordonnée conditionnelle, il est interprété comme quantifieur existentiel sous l'influence de *rúguǒ* 'si' ; en revanche, en (35b), l'interrogatif *wèishénme* 'pourquoi' ne peut exprimer la valeur existentielle dans la même structure. Tsai propose donc que les Qu- ajouts non argumentaux ne soient pas considérés pas comme des quantifieurs existentiels; ils ne sont pas compatibles avec le liage non sélectif.

Cette proposition de Tsai concernant les Qu- ajouts non argumentaux pose des problèmes, car la valeur existentielle s'interprète de plusieurs manières. Il est certain que les Qu- argumentaux se comportent comme quantifieurs existentiels plus souvent que les Qu- non argumentaux. Mais, comme nous le montreront plus loin, ces derniers possèdent bel et bien la valeur existentielle dans certains cas. Une analyse plus détaillée des Qu- ajouts comme quantifieurs existentiels et universels sera développée dans les sections 3.1 et 3.2.

Tsai (1994b: ch.2; 1997) propose que dans les interrogatives avec des Qu- argumentaux en mandarin, un opérateur Q (inaudible) est engendré dans la périphérie gauche de la phrase⁷. En vertu du liage non sélectif, les éléments Qu- doivent être liés par cet opérateur, et n'ont donc pas à se déplacer en tête de phrase pour former une relation opérateur-variable.

Dans une optique cartographique et (ou) minimaliste, on peut réinterpréter cette analyse de la manière suivante : dans les interrogatives, il existe deux têtes fonctionnelles C : l'une portant un trait ininterprétable avec la valeur [uQ : oui/non], que l'on trouve dans une interrogative totale, et l'autre portant un trait ininterprétable avec la valeur [uQ : wh], que l'on trouve dans une interrogative partielle. En vertu du fait que les syntagmes interrogatifs en mandarin ne possèdent pas intrinsèquement la valeur interrogative, ils ne portent pas naturellement le trait interprétable [iQ : wh]. Mais un trait ininterprétable doit être vérifié par un trait interprétable identique. Par le fait du liage non sélectif, un opérateur Q ayant la valeur [iQ : wh] est engendré en tête de phrase. Sous l'opération *Agree*, le trait ininterprétable [uQ : wh] de C est vérifié par l'opérateur Q [iQ : wh] et en même temps, le syntagme Qu- ajout reçoit sa valeur interrogative [iQ : wh], comme l'illustre la figure (36) ci-dessous⁸.

⁷ La périphérie gauche désigne tout le domaine à gauche de la projection temporelle (le domaine entre CP et TP). À cette époque-là, les chercheurs utilisaient Spec,CP.

⁸ Il s'agit en fait d'un cas de *Agree* multiple (voir entre autres Hiraiwa 2001, Chomsky 2001).

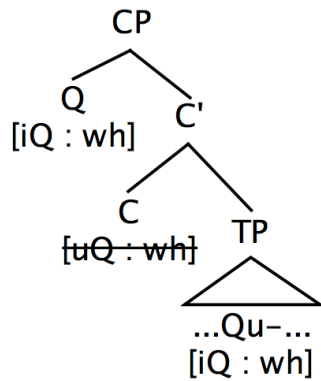


Figure (36)

Proposition 2 : Cheng (1991) et Cheng & Rooryck (2000)

La proposition de ces auteurs est compatible avec la proposition de Tsai (1994b; 1997) qui vient d'être décrite. Cheng (1991) et Cheng & Rooryck (2000) suggèrent que dans les langues comme le mandarin et le japonais, il existe des particules spécifiques à chaque type d'interrogative. L'insertion de la particule qui réalise lexicalement ou non en fin de phrase vérifie donc le trait ininterprétable de la tête fonctionnelle C.

Dans une interrogative partielle, la particule *ne* est facultativement ajoutée en fin de phrase comme nous le montre l'exemple (20), répété ci-dessous en (37).

(37) Nǐ wèishénme méi lái (ne) ?
 2SG pourquoi NEG venir Q_{wh}

'Pourquoi tu n'es pas venu ?'

D'après ces auteurs, les particules, c'est-à-dire les morphèmes Q, sont généralement indéterminées (non valuées) et ont la représentation [iQ :]. La valeur des morphèmes Q est déterminée selon différents types d'interrogatives : en mandarin, le morphème Q possède la valeur [iQ : wh] lorsqu'il se trouve dans une interrogative partielle, et la valeur [iQ : oui/non] dans une interrogative totale.

Dans l'exemple (37), la tête fonctionnelle C porte un trait ininterprétable [uQ : wh] puisqu'elle est dans une interrogative partielle. Et la particule Q_{wh} (dans sa version manifeste - ne - ou non manifeste) ayant le trait interprétable [iQ : wh] est insérée en fin de phrase. Sous l'opération *Agree*, le trait ininterprétable [uQ : wh] de C est vérifié par cette particule Q_{wh} comme l'illustre la figure (38).

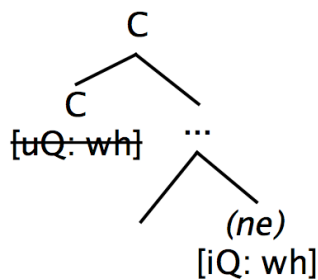


Figure (38)

Si l'on a une interrogative totale comme dans l'exemple (34b), la tête fonctionnelle C porte un trait ininterprétable [uQ : oui/non]. Pour vérifier ce trait (et l'effacer), la particule Q_{oui/non}, qui possède le trait interprétable [iQ : oui/non] et qui est réalisée lexicalement en *ma*, se déplace en FL et à la fois fusionne avec la tête C. Dans ce cas, même s'il y a un syntagme Qu- ajout dans la phrase, le morphème Q *ma* lui assigne la valeur existentielle à cause de l'incompatibilité des deux types d'interrogatives.

Dans ce mémoire, nous adopterons l'analyse de Cheng (1991) et Cheng & Rooryck (2000) pour expliquer pourquoi les Qu- ajouts demeurent *in situ* puisque leur analyse s'applique à ces quatre Qu- ajouts en mandarin. Pour eux, il s'agit d'un opérateur en fin de phrase, qui peut être réalisé lexicalement ou non. Quant à la proposition de Tsai, il n'y a que les Qu- ajouts ayant la propriété argumentale compatibles avec le liage non sélectif.

Nous avons vu pourquoi les syntagmes Qu- *peuvent* rester *in situ*.⁹ Mais contrairement aux Qu- ajouts, les Qu- arguments *doivent* rester *in situ*. Ils ne peuvent pas se déplacer en

⁹ Dans le modèle minimaliste, les déplacements ne se produisent qu'en dernier recours, c'est-à-dire lorsqu'ils sont provoqués par la nécessité de vérifier des traits. Le mouvement facultatif des syntagmes interrogatifs, attesté dans beaucoup de langues, pose donc problème dans ce modèle. Ceci a été noté entre autres pour le français, où le déplacement Qu- est optionnel dans certains cas (p. ex. *Qui tu as vu? Tu as vu qui?*); voir notamment Rizzi (1991), Cheng & Rooryck (2000), parmi de nombreux autres. Certaines analyses minimalistes ont été proposées en vue d'expliquer le mouvement facultatif (voir entre autres Mathieu 2004 et Yeo 2007), mais ces analyses n'expliquent pas le problème qui nous intéresse ici, à savoir qu'en mandarin, seuls les syntagmes Qu- ajouts (et non les Qu- arguments) sont sujets au déplacement facultatif. Une voie qui pourrait être explorée dans des travaux ultérieurs serait de relier la différence à la position de base distincte de ces syntagmes, c'est-à-dire A pour les arguments, A-barre pour les ajouts.

périphérie gauche pour la vérification du trait. Ils attendent de recevoir leur valeur d'un opérateur comme les exemples (39) (40) ci-dessous.

(39) Nǐ kànjiàn-le shénme ?
2SG voir-PERF quoi
'Qu'est-ce que tu as vu ?'

(40) Nǐ kànjiàn-le shéi ?
2SG voir-PERF qui
'Qui est-ce que tu as vu ?'

Afin de vérifier le trait ininterprétable [uQ : wh] sous C, le liage non sélectif est la seule option possible pour les Qu- arguments. Comme on l'a déjà mentionné, l'opérateur Q avec le trait interprétable [iQ : wh] est engendré en périphérie gauche et la vérification du trait se fait après la fusion externe ; c'est à ce stade que les Qu- arguments reçoivent leur valeur interrogative.

2.5 L'interrogatif *wèishénme* 'pourquoi' en fin de phrase

En tenant compte de tout ce que nous avons déjà mentionné, retournons maintenant à l'exemple (1c) repris en (41) :

(41) ? Nǐ méi lái wèishénme ?

2SG NEG venir pourquoi

'Pourquoi n'es-tu pas venu ?'

Observons que la phrase (41), où le syntagme interrogatif *wèishénme* 'pourquoi' se trouve en fin de phrase, est marginale. C'est parce que, comme nous allons montrer, elle forme une phrase emphatique dans laquelle l'apparition du verbe support *shì* 'être' est facultative. Généralement, la phrase emphatique exprime le même sens que la phrase neutre, mais elle met en relief un sentiment du locuteur, surtout dans une interrogative.

(42) Wàimian-de yǔ nàme dà, nǐ **shì** zěnmē huílái-de ?

dehors-COMP pluie très grand 2SG être comment rentrer-PERF

'Il pleut à torrents, comment es-tu rentré à la maison ?'

L'exemple ci-dessus est une interrogative emphatique. Dans un contexte mélioratif, elle exprime la curiosité et le contentement du locuteur face à l'événement dénoté : elle sous-entend que l'interlocuteur est retourné à la maison malgré le mauvais temps. En revanche, si cette phrase apparaît dans un contexte péjoratif, elle exprime le doute du locuteur face à l'événement : elle sous-entend que l'interlocuteur n'est pas sorti de la maison du tout.

Si l'on insère le verbe support *shì* 'être' devant l'interrogatif qu'il modifie en (41), la phrase devient totalement grammaticale.

(43) Nǐ méi lái **shì** wèishénme ?
 2SG NEG venir être pourquoi
 'Pourquoi n'es-tu pas venu ?'

En mandarin, dans une phrase emphatique, l'élément d'emphase doit être précédé du verbe support *shì* 'être'. Généralement, celui-ci se déplace avec le syntagme sur lequel il met l'accent.

(44) a. Nǐ **shì** zàinǎli mǎi-de shǒujī ?
 2SG être où acheter-PERF cellulaire
 b. **Shì** zàinǎli nǐ mǎi-de shǒujī ?
 être où 2SG acheter-PERF cellulaire
 'Où as-tu acheté le cellulaire ?'

Comme nous le montre l'exemple (44), le verbe support *shì* 'être' et le syntagme *Qu-* pour le lieu *nǎli* 'où' forment un constituant et font ensemble un mouvement.

Par ailleurs, pour une interrogative causale contenant *wèishénme* 'pourquoi', on peut répondre par une phrase complète. Si l'on met *wèishénme* 'pourquoi' à la fin, formant une phrase emphatique, la phrase indique que le locuteur insiste sur la raison exacte pour laquelle l'action s'est faite ou non et demande une explication. Les exemples en (45) illustrent bien ce type d'emploi.

(45) – Nǐ méi lái **shì** wèishénme ?
 2SG NEG venir être pourquoi
 ‘Pourquoi n’es-tu pas venu ?’

– Wǒ méi lái **shì** yīnwéi wǒ yǒu
 1SG NEG venir être parce que 1SG avoir
 tàiduō gōngzuò yào zuò.
 trop travail à faire
 ‘Je ne suis pas venu parce que j’ai trop de travail à faire.’

D’après l’exemple (45) ci-dessus, la réponse forme une phrase subordonnée pour expliquer la cause de son absence. Comparativement à la position de l’interrogatif, il semble que *wèishénme* ‘pourquoi’ se trouve dans une position indépendante de la principale. C’est la raison pour laquelle cet interrogatif se situe parfois en fin de phrase.

En conclusion partielle, on peut dire que les Qu- ajouts en mandarin sont engendrés entre TP et vP à cause de leur propriété adverbiale et ils sont légitimés par la particule réalisée lexicalement ou non en fin de phrase afin de vérifier le trait avec la tête fonctionnelle de CP en FL. Ces syntagmes Qu- peuvent aussi se déplacer en tête d’une phrase, pour des raisons qui ne seront pas explorées dans ce mémoire. Quant à l’interrogatif *wèishénme* ‘pourquoi’, il se met parfois en fin de phrase pour constituer une emphatique. En plus, comme la réponse de *wèishénme* ‘pourquoi’ forme possiblement une phrase complète, il peut se trouver en position disloquée de la structure dans certaines circonstances.

2.6 L'ordre des syntagmes Qu- ajouts

Inspiré par l'approche cartographique¹⁰ établie par Cinque (1999) et en vertu de la correspondance entre les syntagmes Qu- ajouts et des adverbes de temps, de lieu, de cause et de manière, on peut donc se demander si, dans leur position de base, ces syntagmes Qu- ajouts suivent un ordre fixe. Dans cette section, nous analyserons la cooccurrence des syntagmes Qu- ajouts dans une phrase simple et nous proposerons un ordre possible des quatre syntagmes Qu- ajouts en mandarin, soit *shénmeshíhou* 'quand', *nǎli* 'où', *wèishénme* 'pourquoi' et *zěnmé* 'comment'.

(46) a. Nǐ **shénmeshíhou** **zài-nǎli** mǎi-de shǒujī ?
2SG quand dans-où acheter-PERF cellulaire
'Quand et où as-tu acheté le cellulaire ?'

b. * Nǐ **zài-nǎli** **shénmeshíhou** mǎi-de shǒujī ?
2SG dans-où quand acheter-PERF cellulaire
'Où et quand as-tu acheté le cellulaire ?'

¹⁰ L'approche cartographique, proposée à l'origine par Cinque (1999), tente d'établir un plan précis et détaillé de la structure fonctionnelle d'une phrase. Elle propose une série de projections fonctionnelles dans les positions de spécificateur desquelles les adverbes sont engendrés. Ainsi, universellement, la cooccurrence des adverbes procède selon un ordre fixe.

Les deux phrases mènent à la conclusion que *shénmeshíhou* ‘quand’ précède *zàinǎli* ‘où’.
(*shénmeshíhou* ‘quand’ > *zàinǎli* ‘où’)

(47) a. Nǐ **shénmeshíhou** **wèishénme** zuò zhèjiàn shì ?
2SG quand pourquoi faire ce-CL chose
‘Quand et pourquoi as-tu fait cette chose ?’

b. * Nǐ **wèishénme** **shénmeshíhou** zuò zhèjiàn shì ?
2SG pourquoi quand faire ce-CL chose
‘Pourquoi et quand as-tu fait cette chose ?’

Les phrases en (47) montrent que *shénmeshíhou* ‘quand’ se trouve avant *wèishénme* ‘pourquoi’. (*shénmeshíhou* ‘quand’ > *wèishénme* ‘pourquoi’)

(48) a. Nǐ **zài-nǎli** **wèishénme** zuò zhèjiàn shì ?
2SG dans-où pourquoi faire ce-CL chose
‘Où et pourquoi as-tu fait cette chose ?’

b. * Nǐ **wèishénme** **zài-nǎli** zuò zhèjiàn shì ?
2SG pourquoi dans-où faire ce-CL chose
‘Pourquoi et où as-tu fait cette chose ?’

Les exemples en (48) nous indiquent que *wèishénme* ‘pourquoi’ est précédé de *zàinǎli* ‘où’. (*zàinǎli* ‘où’ > *wèishénme* ‘pourquoi’)

Les trois paires de phrases nous donnent la hiérarchie suivante :

(49) *shénmeshíhou* ‘quand’ > *zàinǎli* ‘où’ > *wèishénme* ‘pourquoi’

Parmi les quatre syntagmes, ‘comment’ a la particularité de devoir se placer directement devant le verbe lorsqu’il fonctionne comme interrogatif de manière. Et de ce fait, il doit se trouver plus bas dans la hiérarchie (49). Il peut se trouver en cooccurrence avec les deux premiers syntagmes de la hiérarchie, comme l’illustrent les deux exemples suivants :

(50) a. Nǐ **shénmeshíhou** **zěnmě** dǎsui-le bōli ?
2SG quand comment briser-PERF verre
‘Quand et comment as-tu brisé le verre ?’

b. Nǐ **zài-nǎli** **zěnmě** dǎsui-le bōli ?
2SG dans-où comment briser-PERF verre
‘Où et comment as-tu brisé le verre ?’

En revanche, quand il apparaît avec *wèishénme* ‘pourquoi’, la phrase est moins acceptable :

- (51) ?? Nǐ wèishénme zěnmě dǎsui-le bōli ?
 2SG pourquoi comment briser-PERF verre
 'Pourquoi et comment as-tu brisé le verre ?'

Ce problème résiderait dans le fait que *zěnmě* 'comment' peut s'interpréter comme interrogatif causal en mandarin comme on l'a déjà mentionné au début du Chapitre 2. La similarité des deux syntagmes nous empêche de valider cette phrase.

Ainsi, les deux exemples ci-dessus nous aident à compléter la hiérarchie des adverbes interrogatifs en mandarin :

- (52) *shénmeshíhou* 'quand' > *zàinǎli* 'où' > *wèishénme* 'pourquoi' > *zěnmě* 'comment'

On peut conclure qu'en tant qu'interrogatifs, les Qu- ajouts peuvent coexister dans une phrase simple et qu'ils doivent apparaître dans un ordre fixe.

Comparons maintenant cet ordre avec celui de la hiérarchie de Cinque, illustrée partiellement en (53) :

- (53) AdvP_{pragmatique} franchement > ... > AdvP_{antérieur} déjà > ... > AdvP_{manière} bien

(Cinque 2013: 54)

L'ordre que nous avons établi pour le mandarin est en partie conforme à la hiérarchie, puisque, comme nous l'avons vu, l'adverbe de temps précède l'adverbe de manière. Nous avons aussi établi qu'en mandarin, l'adverbe de lieu précède l'adverbe de cause : cet ordre ne peut toutefois pas être mis en relation avec la hiérarchie de Cinque, puisque les adverbes de raison n'y sont pas indiqués. Nous laisserons cette question de côté en vue de recherches ultérieures.

Chapitre 3 Qu- ajouts comme quantifieurs

3.1 Les Qu- ajouts comme quantifieurs existentiels

D'après Cheng (1991), comme les syntagmes interrogatifs en mandarin ne possèdent pas intrinsèquement de force interrogative ni quantificationnelle, ils peuvent s'interpréter comme expressions interrogatives, comme quantifieurs existentiels ou comme quantifieurs universels. L'interprétation des syntagmes Qu- varie selon le déclencheur dans la phrase. Les éléments qui peuvent déterminer leur interprétation sont la particule Q_{wh} (*ne*¹¹ ou sa contrepartie nulle), la particule $Q_{oui/non}$ (ou question A-NEG-A) et la négation. Ces éléments sont illustrés dans les exemples suivants.

¹¹ J'adopte ici la position de Cheng (1991) et de Aoun et Li (1993) selon qui la particule *ne* est interrogative. Les avis sont toutefois partagés sur la question; voir notamment Paris (1981: 389) et Pan (2007: 50 sq), qui soutiennent que cette particule n'a pas de valeur interrogative. Rappelons par ailleurs que selon Paul (2015), la particule *ne* est un marqueur de Topique (voir section 2.3). Cependant, lorsque deux marqueurs de Topique coexistent dans une phrase, on observe le contraste ci-dessous :

(i) * [_{TOPP} [_{TOP} **Shì**]] [_{DP} Zhāng xiānshēng]_i [_{TOP} **ne**] [_{TP} t_i méi lái].
TOP Zhāng monsieur TOP NEG venir
'Monsieur Zhang n'est pas venu.'

(ii) [_{TOPP} [_{TOP} **Shì**]] [wèishénme]_i [_{TOP} **ne**] [_{TP} nǐ t_i méi lái].
TOP pourquoi TOP 2SG NEG venir
'Pourquoi n'es-tu pas venu ?'

La phrase (i) est agrammaticale en raison de la présence de deux marqueurs de Topique avec un DP. Or, l'occurrence de deux marqueurs de Topique est possible avec l'interrogatif *wèishénme* 'pourquoi'. Il est plausible de présumer que le marqueur *ne* qui suit l'interrogatif dans une phrase topicalisée guidée par *shì*

(1) a. Nǐ chī-le shénme (ne) ?

2SG manger-PERF quoi (Q_{wh})

‘Qu’est-ce que tu as mangé ?’

b. Nǐ chī-le shénme ma ?

2SG manger-PERF quoi Q_{oui/non}

‘As-tu mangé quelque chose ?’

c. Nǐ méi-chī shénme.

2SG NEG-manger quoi

‘Tu n’as pas mangé quelque chose.’

d. Nǐ shénme-dōu chī.

2SG quoi-tout manger

‘Tu manges n’importe quoi.’

Dans l'exemple (1a), la présence facultative de la particule Q_{wh} *ne* confère la valeur interrogative au syntagme interrogatif *shénme* ‘quoi’. La particule Q_{oui/non} *ma* qui se trouve à la fin de la phrase (1b) nous indique que c’est une interrogative totale. Dû à l’incompatibilité de l’interrogation totale et partielle dans un même énoncé, la particule

‘être’ n’est pas nécessairement un marqueur de Topique. On la considère comme une particule interrogative.

$Q_{\text{oui/non}}$ donne la valeur existentielle au syntagme interrogatif. En (1c), en vertu du fait que le syntagme $Q_{\text{u-}}$ se situe dans la portée de négation, il s'interprète comme un quantifieur existentiel. Enfin, en (1d), sous l'influence de l'adverbe *dōu* 'tout', le syntagme $Q_{\text{u-}}$ exprime la valeur universelle.

Cheng (1991) propose le résumé suivant :

- (2) a. $Q_{\text{wh}} \dots \text{wh}$ Interprétation interrogative
 b. $Q_{\text{oui/non}} \dots \text{wh}$ Polarité/interprétation existentielle
 c. $\text{Neg} \dots \text{wh}$ Interprétation interrogative ou
 polarité/interprétation existentielle
 d. $\text{Wh} \dots \text{dōu}$ Interprétation universelle

Cheng (1991: 123)

Étant donné que les syntagmes $Q_{\text{u-}}$ n'ont pas de force intrinsèque, celle-ci doit être déterminée par la présence (obligatoire) d'un lieu dans la phrase. Considérons les exemples suivants :

- (3) Nǐ mǎi-le shénme (ne) ?
 2SG acheter-PERF quoi (Q_{wh})
 'Qu'est-ce que tu as acheté ?'

- (4) Nǐ méi-yǒu-mǎi shénme
 2SG NEG-avoir-acheter quoi
 a. 'Tu n'as pas acheté quelque chose.'
 b. 'Qu'est-ce que tu n'as pas acheté ?'

L'exemple (3) nous montre que quand on a un syntagme Qu- dans une phrase, la particule Q_{wh} (réalisée lexicalement en *ne* ou non lexicalement réalisée) détermine la valeur interrogative du syntagme Qu-. Cependant, si l'on ajoute la négation comme en (4), la phrase est ambiguë : le syntagme Qu- est interprété soit comme un existentiel, soit comme un interrogatif. Pour distinguer une interprétation de l'autre, on fait appel à la prosodie en fin de phrase.

- (5) a. Nǐ méi-yǒu-mǎi shénme
 2SG NEG-avoir-acheter quoi
 'Tu n'as pas acheté quelque chose.'
- ↘
- b. Nǐ méi-yǒu-mǎi shénme ?
 2SG NEG-avoir-acheter quoi
 'Qu'est-ce que tu n'as pas acheté ?'
-

Si l'on a une intonation descendante en fin de phrase comme en (5a), le syntagme interrogatif sera interprété comme quantifieur existentiel ; tandis que si l'on a une

intonation montante en fin de phrase telle qu'en (5b), le Qu- argument s'interprétera comme expression interrogative.

En plus, on peut aussi faire appel à la particule Q_{wh} *ne* comme nous le montre l'exemple suivant.

(6) Nǐ méi-yǒu-mǎi shénme ne ?
2SG NEG-avoir-acheter quoi Q_{wh}
'Qu'est-ce que tu n'as pas acheté ?'

En (6), l'apparition de la particule *ne* délimite la force quantificationnelle du syntagme Qu-. Il s'interprète donc comme une expression interrogative.

Compte tenu du contraste entre (5) et (6), on observe que la particule Q_{wh} *ne* joue non seulement le rôle de déclencheur, mais qu'elle sert aussi de lieu qui attribue au syntagme Qu- la valeur interrogative. On peut donc dire que l'élément déterminant l'interprétation des syntagmes Qu- remplit une double fonction : celle de déclencheur et de lieu.

La récapitulatif en (2) nous montre que pour interpréter les syntagmes Qu- en tant que quantifieurs existentiels, on a besoin de la particule $Q_{oui/non}$ ou de la négation. Sinon, les syntagmes Qu- font appel à d'autres déclencheurs/lieux pour exprimer leur valeur. Les exemples (7) et (8) en sont une illustration.

(7) a. Jiāluó mǎi-le shénme [e] ?

Jialuo acheter-PERF quoi Q_{wh}

'Que Jialuo a-t-il acheté ?'

b. Jiāluó mǎi-le shénme ma ?

Jialuo acheter-PERF quoi $Q_{oui/non}$

'Jialuo a-t-il acheté quelque chose ?'

c. $Q_{oui/non}$ [Jialuo_x] \exists_y (y une chose) [x a acheté y]

(b-c) : Cheng (1991: 125)

(8) a. Jiāluó méi-yǒu mǎi shénme.

Jialuo NEG-avoir acheter quoi

'Jialuo n'a pas acheté quelque chose.'

b. \neg [[Jialuo_x] \exists_y (y une chose) [x a acheté y]]

Cheng (1991: 125)

Dans l'exemple (7a), étant donné l'absence de la particule $Q_{oui/non}$ *ma* et de la négation, le *Qu-* argument fonctionne comme expression interrogative à cause de la contrepartie nulle de la particule Q_{wh} située en fin de phrase. Une fois que l'on insère la particule $Q_{oui/non}$ *ma* en (7b), le syntagme *Qu-* *shénme* 'quoi' s'interprète comme quantifieur existentiel. Son interprétation sémantique est représentée en (7c). Quant à la phrase (8a),

elle nous indique que le syntagme Qu- argument ne peut exprimer la valeur existentielle que s'il se trouve dans la portée de négation. Sinon, le Qu- exprime une autre valeur, comme nous le montre l'exemple (9) :

- (9) Shéi méi-lái (ne) ?
qui NEG-venir (Q_{wh})
'Qui n'est pas venu ?'

Dans l'exemple (9), le syntagme Qu- argument *shéi* 'qui' se trouve en dehors de la portée de la négation. Pour exprimer sa valeur, il fait appel à la particule Q_{wh} *ne* ou sa contrepartie nulle en fin de phrase. Sous l'influence de ce déclencheur/lieur, *shéi* 'qui' est interprété comme expression interrogative.

Les exemples (7)-(9) nous démontrent que comme équivalant à la particule Q_{wh} *ne*, la particule Q_{oui/non} *ma* et la négation jouent aussi le rôle de déclencheur et de lieur dans un énoncé.

Après avoir observé comment les Qu- arguments s'interprètent comme quantifieurs existentiels, retournons maintenant au sujet intéressé dans ce travail. Quant aux syntagmes Qu- ajouts, ils ne s'interprètent pas tous comme quantifieurs existentiels. Voyons d'abord les Qu- ajouts accompagnés de la particule Q_{oui/non}.

Parmi les quatre syntagmes Qu- ajouts, en tant que quantifieurs existentiels, *zàinǎli* ‘où’ et *shénmeshíhou* ‘quand’ sont compatibles avec la particule $Q_{oui/non}$. Observons à cet effet les exemples (10) et (11).

(10) a. Nǐ zàinǎli mǎi-le shǒujī ma ?
 2SG où acheter-PERF cellulaire $Q_{oui/non}$
 ‘As-tu acheté le cellulaire quelque part ?’

b. Nǐ zàinǎli chīfàn-le ma ?
 2SG où manger- PERF $Q_{oui/non}$
 ‘As-tu mangé quelque part ?’

(11) a. Nǐ shénmeshíhou mǎi-le shǒujī ma ?
 2SG quand acheter-PERF cellulaire $Q_{oui/non}$
 ‘As-tu acheté le cellulaire à un moment quelconque ?’

b. Nǐ shénmeshíhou chīfàn-le ma ?
 2SG quand manger- PERF $Q_{oui/non}$
 ‘As-tu mangé à un moment quelconque ?’

En revanche, pour *wèishénme* ‘pourquoi’ et *zěnme* ‘comment’, l’interprétation du quantifieur existentiel est impossible. Les exemples (12) et (13) nous présentent ce cas.

(12) * Nǐ wèishénme mǎi-le shǒujī ma ?
 2SG pourquoi acheter-PERF cellulaire Q_{oui/non}
 # 'As-tu acheté le cellulaire pour une quelconque raison?'

(13) * Nǐ zěnmē mǎi-le shǒujī ma ?
 2SG comment acheter-PERF cellulaire Q_{oui/non}
 # 'As-tu acheté le cellulaire par un moyen quelconque?'

Le fait que l'interprétation existentielle est possible pour les syntagmes interrogatifs *shénmeshíhou* 'quand', *zàinǎli* 'où', mais impossible pour les syntagmes *wèishénme* 'pourquoi', *zěnmē* 'comment' pourrait peut-être s'expliquer en faisant appel à l'asymétrie entre arguments et non-arguments telle que proposée par Huang (1982: 525 sq). Rappelons que Huang utilise la différence argumentale en vue d'analyser l'asymétrie du mouvement Qu- en FL entre les syntagmes interrogatifs *shénmeshíhou* 'quand', *zàinǎli* 'où', d'une part, et les syntagmes *wèishénme* 'pourquoi', *zěnmē* 'comment', d'autre part. L'analyse de Huang est formulée en termes du Principe des catégories vides (PCV). La possibilité évoquée ici serait d'utiliser cette différence comme base d'analyse pour les possibilités d'interprétation existentielle.

Comme on l'a déjà mentionné dans le premier chapitre, la distinction entre les syntagmes *wèishénme* 'pourquoi', *zěnmē* 'comment', d'une part, et *shénmeshíhou* 'quand', *zàinǎli* 'où', d'autre part, réside, selon Rizzi (1990: 91), dans le fait que les ajouts de temps et de lieu se comportent comme des quasi-arguments : puisque les événements ont lieu dans un

endroit donné et à un moment donné, il est plausible de supposer que les éléments locatifs et temporels sont sélectionnés par la tête qui contient la spécification de l'événement dans la structure. Cette spécification d'événement peut alors légitimer un indice locatif et temporel. Étant sélectionnés, les ajouts locatifs et temporels se comportent un peu comme des arguments en ce qui concerne l'extraction au-delà des îlots Qu-, contrairement aux autres ajouts (manière, raison, etc.).

Contrairement aux syntagmes de temps et de lieu, les ajouts de manière et de raison ne peuvent pas être extraits hors des îlots Qu-. C'est pourquoi ils sont considérés comme de véritables ajouts, qui ne portent pas d'indice référentiel. Cette distinction établie indépendamment entre les quasi-arguments (temporels, locatifs) et les vrais ajouts (manière, raison) pourrait nous aider à comprendre pourquoi seuls les premiers peuvent donner lieu à une interprétation existentielle, dans la mesure où on peut établir un lien entre référentialité et existence.

Cependant, les phrases suivantes semblent constituer des contre-exemples à la proposition ci-dessus.

- (14) Nǐ wèile shénme yuányīn mǎi-le shǒujī ma ?
 2SG pour quoi raison acheter-PERF cellulaire Q_{Oui/non}
 'As-tu acheté le cellulaire pour une quelconque raison ?'

- (15) Nǐ tōngguò shénme fāngshì mǎi-le shǒujī ma ?
 2SG par quoi façon acheter-PERF cellulaire Q_{oui/non}
 'As-tu acheté le cellulaire par un moyen quelconque ?'

Dans ces deux exemples, quand *wèishénme* 'pourquoi' est paraphrasé par *wèile shénme yuányīn* 'pour quelle raison' et *zěnmē* 'comment' comme *tōngguò shénme fāngshì* 'de quelle façon', les phrases sont bien formées. On pourrait attribuer leur grammaticalité au fait que d'après Pesetsky (1987) les syntagmes ayant la forme « quel(le) x » sont liés au discours (*D-linked*), tandis que les syntagmes tels que *wèishénme* 'pourquoi' et *zěnmē* 'comment' ne le sont pas. Lorsqu'un locuteur pose une question avec syntagme *wèile shénme yuányīn* 'pour quelle raison' ou *tōngguò shénme fāngshì* 'de quelle façon', la gamme des réponses est limitée par un ensemble de raisons et de manières que le locuteur et l'auditeur ont en tête. Quand on a un syntagme *wèile shénme yuányīn* 'pour quelle raison' dans une interrogation, on présuppose qu'il existe un ensemble de raisons parmi lesquelles il y en a une à quoi on s'attend en tant que réponse. S'il y a un syntagme *tōngguò shénme fāngshì* 'de quelle façon' dans une interrogative, la réponse présuppose aussi que l'on a déjà établi différentes manières comme choix. On peut donc supposer que la différence entre (12)-(13) et (14)-(15) tient au fait que, dans ces dernières phrases, l'existence d'une raison et d'un moyen est présupposée.

Voyons maintenant des exemples de Qu- ajouts avec la négation. Avant de les analyser, il faut préciser qu'en mandarin: 1) l'interprétation existentielle requiert (notamment) que

le Qu- soit dans la portée de la négation; 2) la portée est entièrement déterminée par la position en surface (ce qui n'est pas nécessairement le cas dans les autres langues¹²).

(16) Nǐ wèishénme méi-mǎi shǒujī
2SG pourquoi NEG-acheter cellulaire

a. 'Pourquoi n'as-tu pas acheté le cellulaire ?'

b. # 'Tu n'as pas acheté le cellulaire pour une quelconque raison.'

(17) ? Nǐ zěnméi méi-mǎi shǒujī
2SG comment NEG-acheter cellulaire

a. ? 'Comment n'as-tu pas acheté le cellulaire ?'

b. # 'Tu n'as pas acheté le cellulaire par un moyen quelconque.'

(18) ? Nǐ shénmeshíhou méi-mǎi shǒujī
2SG quand NEG-acheter cellulaire

a. ? 'Quand n'as-tu pas acheté le cellulaire ?'

b. # 'Tu n'as pas acheté le cellulaire à un moment quelconque.'

¹² En anglais par exemple, la phrase en (i) est ambiguë. L'indéfini peut avoir portée sur la négation.

(i) John didn't read a book. NEG > INDEFINI ; INDEFINI > NEG
John n'a pas lu un livre.

(19) ? Nǐ zàinǎli méi-mǎi shǒujī
 2SG où NEG-acheter cellulaire

a. ?'Où n'as-tu pas acheté le cellulaire ?'

b. # 'Tu n'as pas acheté le cellulaire quelque part.'

Dans les exemples (16)-(19), on peut constater que tous les Qu- adverbiaux se situent à la gauche de la négation et qu'ils ne sont donc pas dans sa portée ; ainsi, ils ne peuvent exprimer la valeur existentielle avec la négation.

Mis à part ce que nous avons déjà mentionné, Li (1992) et Lin (1998) observent qu'il existe d'autres environnements dans lesquels l'interprétation existentielle des syntagmes interrogatifs est légitimée.

Premièrement, la valeur existentielle des syntagmes Qu- peut se présenter dans la subordonnée hypothétique.

(20) Yàoshi shéi qīfu nǐ, ...
 si qui intimider 2SG

'Si quelqu'un t'intimide, ...'

Lin (1998: 220)

En (20), le syntagme Qu- *shéi* 'qui' s'interprète comme quelqu'un sous l'autorité de *yàoshi* 'si' qui joue le rôle déclencheur/lieur dans la subordonnée. Lorsque les syntagmes Qu-

ajouts se trouvent dans une subordonnée hypothétique, ils forment les exemples suivants :

(21) Yàoshi nǐ shénmeshíhou zàijia, qǐng gàosù wǒ.
si 2SG quand à-maison stp. dire 1SG
'Si tu es chez toi à un moment quelconque, dis-le-moi.'

(22) Yàoshi nǐ zàinǎli kànjiàn-le tā, qǐng gàosù wǒ.
si 2SG dans-où voir-PERF 3SG stp. dire 1SG
'Si tu l'as vu(e) quelque part, dis-le-moi.'

(23) *Yàoshi nǐ zěnmē huí-jia, qǐng gàosù wǒ.
si 2SG comment rentrer-maison stp. dire 1SG
'Si tu rentres chez toi par un moyen quelconque, dis-le-moi.'

(24) *Yàoshi nǐ wèishénme huí-jia, qǐng gàosù wǒ.
si 2SG pourquoi rentrer-maison stp. dire 1SG
'Si tu rentres chez toi pour une quelconque raison, dis-le-moi.'

Ces exemples nous montrent que pareillement aux Qu- ajouts dans des interrogations totales, dans une subordonnée hypothétique, ceux qui appartiennent à des quasi-arguments sont compatibles avec *yàoshi* 'si' ; tandis que les non-arguments ne le sont pas. On constate donc que la distinction entre les ajouts portant un indice référentiel

(*shénmeshíhou* ‘quand’, *zàinǎli* ‘où’) et les ajouts non référentiels (*wèishénme* ‘pourquoi’, *zěnmē* ‘comment’) se maintient dans ces contextes.

Deuxièmement, l’interprétation existentielle des syntagmes interrogatifs interagit avec des éléments de modalité épistémique tels que le mode, les verbes, les adverbes etc. Li (1992) propose, par exemple, que la valeur existentielle des Qu- s’exprime dans une subordonnée si le verbe de la principale est un verbe non factif tel que *rènwéi/yǐwéi* ‘croire’, *cāi* ‘deviner’, *huáiyí* ‘soupçonner’ etc.

(25) a. Tā yǐwéi wǒ xǐhuan shénme.

3SG croire 1SG aimer quoi

‘Il/elle croit que j’aime quelque chose.’

Li (1992: 125)

b. Zhāngsān yǐwéi wǒ mǎi-le shénme.

Zhāngsān croire 1SG acheter-PERF quoi

‘Zhangsan croit que j’ai acheté quelque chose.’

Lin (1998: 224)

Dans les deux phrases, le syntagme interrogatif est régi par le verbe *yǐwéi* ‘croire’ de la principale qui lui livre sa valeur existentielle. Du point de vue sémantique, les verbes épistémiques expriment la pensée ou l’engagement du sujet sur la vérité d’une proposition et cette pensée ou cet engagement peut être connecté avec la notion de

possibilité. Lorsque le sujet croit fermement à la réalité d'une proposition comme dans le cas de *yǐwéi* 'croire', la proposition se situe dans le domaine du probable ; en revanche, quand le locuteur utilise le verbe tel que *cāi* 'deviner' ou *huáiyí* 'soupçonner', la subordonnée se juge plutôt dans le domaine du possible.

Si les Qu- ajouts se trouvent dans une subordonnée guidée par un verbe épistémique comme *yǐwéi* 'croire', ils forment les phrases suivantes.

(26) Tā yǐwéi wǒ shénmeshíhou chūqu-le.
 3SG croire 1SG quand sortir-PERF
 'Il/elle croit que je suis sorti à un moment quelconque.'

(27) Tā yǐwéi wǒ zài-nǎli mílù-le
 3SG croire 1SG dans-où perdre-PERF
 'Il/elle croit que je suis perdu quelque part.'

(28) * Tā yǐwéi wǒ wèishénme mílù-le
 3SG croire 1SG pourquoi perdre-PERF
 'Il/elle croit que je suis perdu pour une quelconque raison.'

(29) * Tā yǐwéi wǒ zěnmé mǐlù-le
 3SG croire 1SG comment perdre-PERF

‘Il/elle croit que je suis perdu par un moyen quelconque.’

Comme pour les exemples (21)-(24) dans lesquels on retrouve les Qu- ajouts en subordonnée hypothétique, les deux syntagmes interrogatifs portant un indice référentiel entraînent des phrases grammaticales ; cependant les deux qui ne le possèdent pas appellent des phrases agrammaticales. Ils représentent la même asymétrie dans une subordonnée guidée par un verbe épistémique que dans une subordonnée hypothétique.

Enfin, mentionnons un autre type de subordonnée hypothétique, que Cheng et Huang (1996) nomment conditionnelle nue (*bare conditional*). Ce type de subordonnée n’a pas besoin d’élément réalisé lexicalement qui connecte l’enchâssée avec la principale comme nous le montre l’exemple (30).

(30) Shéi xiān lái, shéi xiān chī.
 qui premier venir qui premier manger
 ‘Quiconque arrivera en premier mangera.’

Lin (1998: 246)

D’après Cheng et Huang (1996), les Qu- dans les conditionnelles nues se comportent comme des quantifieurs universels. Cependant, Lin (1998) propose que si la

subordonnée dans les conditionnelles nues décrit un événement réel, c'est-à-dire qu'en sémantique la proposition a la valeur de vérité « vraie », les syntagmes interrogatifs s'interpréteront comme quantifieurs existentiels, surtout les Qu- ajouts tel que *zěnme* 'comment'.

- (31) Nǐ zěnme gēn wǒ shuō-de, wǒ jiùshì zěnme gēn tā shuō-de.
2SG comment avec 1SG dire-PERF 1SG puis comment avec 1SG dire-PERF
'Je le lui ai dit exactement comme tu me l'avais dit.'

Lin (1998: 248)

Sur la base de cette proposition, nous suggérons que les autres Qu- ajouts expriment la même valeur dans la conditionnelle nue.

- (32) Nǐ shénmeshíhou lái, wǒ jiù shénmeshíhou lái.
2SG quand venir 1SG puis quand venir
'Je viens au moment où tu viens.'

- (33) Nǐ zài-nǎli chīfàn, wǒ jiù zài-nǎli chīfàn.
2SG dans-où manger 1SG puis dans-où manger
'Je mange à l'endroit où tu manges.'

- (34) Nǐ wèishénme méi-lái, wǒ jiù wèishénme méi-lái.
 2SG pourquoi NEG-venir 1SG puis pourquoi NEG-venir
 'Je ne suis pas venu pour la même raison que toi.'

Étant donné que les subordonnées des exemples vus précédemment déclarent un fait véridique, tous les Qu- ajouts expriment la valeur existentielle, même le Qu- ajout *wèishénme* 'pourquoi'. Mais contrairement à la conditionnelle nue, lorsque les Qu- ajouts non référentiels se trouvent dans une subordonnée hypothétique guidée par *yàoshi* 'si' ou dans une proposition guidée par un verbe épistémique et que la subordonnée représente une possibilité, alors ils ne sont pas interprétés comme quantifieurs existentiels.

En conclusion, lorsque les syntagmes Qu- ajouts se comportent comme quantifieurs existentiels dans une phrase simple, seuls *shénmeshíhou* 'quand' et *zàinǎli* 'où' sont compatibles avec la particule $Q_{oui/non}$ en vertu de leur propriété quasi-argumentale. En revanche, *wèishénme* 'pourquoi' et *zěnmě* 'comment' n'agissent jamais comme quantifieurs existentiels dû à leur propriété non-argumentale. Cependant, dans une phrase négative, étant donné que les syntagmes ajouts se situent toujours à l'extérieur de la portée de négation, ils ne s'interprètent jamais comme quantifieurs existentiels. Par ailleurs, quand les syntagmes interrogatifs ajouts se trouvent dans une subordonnée guidée par *yàoshi* 'si' ou dans une proposition guidée par un verbe épistémique, les deux Qu- ajouts référentiels peuvent exprimer la valeur existentielle. Enfin lorsqu'ils sont dans

la conditionnelle nue dans laquelle la proposition décrit la vérité, tous les Qu- ajouts s'interprètent comme quantifieurs existentiels.

3.2 Les Qu- ajouts comme quantifieurs universels

Comme on l'a déjà mentionné dans les parties précédentes, quand les Qu- ajouts revêtent la valeur universelle, ils sont toujours liés par l'adverbe *dōu* 'tout' qui les suit. Pour comprendre le rôle que *dōu* 'tout' joue dans la quantification, il est d'abord nécessaire de connaître ses propriétés.

3.2.1 Les propriétés générales de *dōu* 'tout'

Cheng (1991), qui adopte les points de vue de Chao (1968) et de Li & Thompson (1981), dégage les propriétés générales de *dōu* 'tout' à l'aide des exemples suivants :

(35) a. Tāmen, wǒ **dōu** xǐhuān.

3PL 1SG tout aimer

'Eux/elles, je les aime tous.'

b. * Wǒ **dōu** xǐhuān tāmen.

1SG tout aimer 3PL

c. * Wǒ xǐhuān **dōu** tāmen.
1SG aimer tout 3PL

d. * Wǒ xǐhuān tāmen **dōu**.
1SG aimer 3PL tout

(Cheng 1991: 139)

Comme nous le montrent les contrastes en (35), l'élément quantifié par *dōu* 'tout' doit se trouver à sa gauche et le mot *dōu* 'tout' doit occuper une position préverbale. Par ailleurs, la phrase en (35a) nous indique que *dōu* 'tout' n'a pas nécessairement besoin d'être adjacent à l'élément qu'il quantifie. Il peut le quantifier à distance.

De plus, il faut noter que le quantifieur ne quantifie pas uniquement les NP pluriels : en effet, *dōu* 'tout' peut être associé avec l'adverbe de temps, de lieu ou avec un NP exprimant la répartition, tel qu'illustré en (36) et (37).

(36) Wǒ jīntiān **dōu** zài-jīa.
1SG aujourd'hui tout être-maison
'Je suis à la maison toute la journée.'

- (37) Zhè-bě'n-shū zài-shūdiàn **dōu** yǒu.
 ce-CL-livre dans-librairie tout avoir
 'Ce livre se vend dans toutes les librairies.'

En somme, les données nous conduisent à la conclusion que *dōu* 'tout' possède quatre propriétés¹³ : a) il se trouve en position préverbale; b) il quantifie un NP ou certains AdvP à sa gauche; c) il peut quantifier l'élément à distance et d) il est associé seulement à un NP ayant une interprétation plurielle (comme en (37)) ou distributionnelle (non plurielle, comme en (36)).

3.2.2 L'interaction entre *dōu* 'tout' et les Qu- ajouts

Lorsque *dōu* 'tout' quantifie un syntagme Qu- ajout, ce dernier se comporte comme quantifieur universel. Les exemples (38)-(41) illustrent cet état de fait.

- (38) Tā shénmeshíhou **dōu** bú-zài jiā.
 3SG quand tout NEG-être maison
 'Il/elle n'est pas à la maison à aucun moment.'

¹³ Dans cette section, nous n'évoquons que les propriétés générales de *dōu* 'tout'; pour plus de détails, voir Cheng (1991: 138 sq, 1995).

(39) Nǐ zài-nǎli **dōu** néng kànjiàn tā.
 2SG dans-où tout pouvoir voir 3SG
 ‘Tu peux le/la voir n’importe où.’

(40) Nǐ zěnmē **dōu** néng dào.
 2SG comment tout pouvoir arriver
 ‘Tu peux arriver n’importe comment.’

(41) *Nǐ wèishénme **dōu** huí jiā.
 2SG pourquoi tout rentrer maison
 ∀_x. x est une raison telle que tu n’es pas à la maison pour x

Ces exemples nous montrent que sous l’influence de l’adverbe *dōu* ‘tout’, les syntagmes Qu- ajouts prennent la valeur universelle, excepté *wèishénme* ‘pourquoi’ qui n’a pas une interprétation plurielle ou distributionnelle, ce qui le rend de ce fait incompatible avec *dōu* ‘tout’. Cependant quand on met le sujet en (41) au pluriel, la phrase devient grammaticale.

(42) Nǐmen wèishénme **dōu** huí jiā [e] ?
 2PL pourquoi tout rentrer maison Q_{wh}
 ‘Pourquoi rentrez-vous tous à la maison ?’

Dans l'exemple (42), au lieu de modifier l'interrogatif, *dōu* 'tout' quantifie le NP pluriel en position sujet à distance. Le syntagme Qu- s'interprète alors comme une expression interrogative à cause de la particule Q_{wh} non réalisée lexicalement en fin de phrase. La phrase forme donc une interrogation partielle.

Quand les trois autres syntagmes Qu- ajoutés apparaissent dans une phrase avec un NP pluriel en position sujet, les phrases sont ambiguës, comme l'illustrent les exemples suivants.

(43) Tāmen shénmeshíhou **dōu** bú-zài jiā
 3PL quand tout NEG-dans maison

- a. 'Quand est-ce qu'ils/elles sont tous absent(e)s de la maison ?'
- b. 'Ils/elles ne sont pas à la maison à aucun moment.'
- c. # 'Aucun(e) d'entre eux/elles n'est à la maison à aucun moment.'

(44) Nǐmen zài-nǎli **dōu** néng kànjiàn tā
 2PL dans-où tout pouvoir voir 3SG

- a. 'Où pouvez-vous tous le/la voir ?'
- b. 'Vous pouvez le/la voir n'importe où.'
- c. # 'Vous tous pouvez le/la voir n'importe où.'

- (45) Nǐmen zěnmē **dōu** néng dào
 2_{PL} comment tout pouvoir arriver
- a. 'Comment pouvez-vous tous arriver ?'
 b. 'Vous pouvez arriver n'importe comment.'
 c. # 'Vous tous pouvez arriver n'importe comment.'

À partir des exemples ci-dessus, on constate que *dōu* 'tout' peut lier soit un NP pluriel soit un syntagme Qu- ajout dans une phrase. Il en lie donc seulement un à la fois.

Analysons maintenant la relation entre des syntagmes Qu- ajouts et l'adverbe universel *dōu* 'tout' sous différentes interprétations.

Prenons tout d'abord les cas où l'adverbe *dōu* 'tout' quantifie le sujet des énoncés. Nous adopterons la proposition de Chiu (1990), suivant l'idée de Sportiche (1988). Chiu suggère que l'élément *dōu* 'tout' fonctionne comme quantifieur flottant.

Par exemple, en (43), le sujet de troisième personne au pluriel *tāmen* et l'adverbe universel *dōu* 'tout' sont engendrés ensemble dans la position sujet (Spec,vP). Pour vérifier son trait [EPP], le sujet se déplace en Spec,TP en laissant le quantifieur à sa place d'origine. Cette dérivation est illustrée en (46).

(46) [CP [TP Tāmen [shénmeshíhou] [VP<~~tāmen~~>dōu bú-zài jiā ?]]

▲──────────────────────────────────┘

3PL quand <3PL>tout NEG-être maison

‘Quand est-ce qu’ils/elles sont tous absent(e)s de la maison ?’

Par ailleurs, le constituant entier peut se déplacer en Spec,TP, tel qu’illustré en (47).

(47) [CP [TP Tāmen-dōu [shénmeshíhou] [VP<~~tāmen-dōu~~> bú-zài jiā ?]]

▲──────────────────────────────────┘

3PL-tout quand <3PL-tout> NEG-être maison

‘Quand est-ce qu’ils/elles sont tous absent(e)s de la maison ?’

On peut donc dire que *dōu* ‘tout’ fonctionne comme quantificateur du NP pluriel dans les énoncés. Quant au syntagme Qu- ajout, il est lié par la particule Q_{wh} qui porte le trait interprétable [iQ : wh] et qui ne se réalise pas lexicalement en fin de phrase. Comme nous l’avons déjà mentionné dans la section 2.1.4, sous l’opération *Agree*, cette particule vérifie le trait ininterprétable [uQ : wh] sous la tête fonctionnelle C et livre le trait [iQ : wh] au syntagme Qu-.

Les exemples (43)-(45) représentent la seconde interprétation, soit celle où l’adverbe universel modifie les syntagmes Qu- ajouts. Dans ce cas, on peut postuler que ces

derniers et leur modificateur forment un constituant engendré entre TP et vP. Comme on l'a déjà vu, le marqueur de négation se situe en Spec,vP mais il doit directement précéder le verbe sur lequel il porte. La négation se situe donc plus près du verbe *zài* 'être' que du sujet. L'adverbe *dōu* 'tout' joue le rôle de déclencheur/lieur du syntagme Qu- et confère au syntagme Qu- ajout la valeur universelle. La représentation de l'exemple (43) est donnée en (48).

- (48) Tāmen [_{AdvP} shénmeshíhou-dōu] bú-zài jiā
 3PL quand-tout NEG-dans maison
 'Ils/elles ne sont pas à la maison à aucun moment.'

Aussi, l'adverbe universel peut se comporter comme quantifieur flottant lorsque le syntagme Qu- se déplace en Spec,TopP en laissant le quantificateur dans sa place d'origine. L'exemple (49) illustre ce cas.¹⁴

¹⁴ Il est intéressant de noter que le constituant entier, incluant *dōu* 'tout', ne peut pas être topicalisé :

- (i) * [_{TopP} Shénmeshíhou-dōu] tāmen [~~shénmeshíhou-dōu~~] bú-zài jiā
 quand-tout 3PL [~~quand-tout~~] NEG-dans maison

Ceci pourrait s'expliquer indépendamment par les contraintes qui interdisent la topicalisation de certains éléments quantifiés (quantificateurs nus, DP quantifiés non-référentiels), etc. Voir entre autres Rizzi (1997: 290).

(49) [_{TopP} Shénmeshíhou] tāmen [_{AdvP} <shénmeshíhou>dōu] bú-zài jiā

quand 3PL <quand>tout NEG-dans maison

Toutes les données ci-dessus nous conduisent à la conclusion suivante : lorsque *dōu* ‘tout’ modifie un syntagme Qu- ajout, il forme au départ un constituant avec ce syntagme. Jouant le rôle de déclencheur/lieur, il confère au syntagme Qu- ajout la valeur universelle. En tant que quantifieur flottant, l’adverbe universel *dōu* ‘tout’ peut rester dans sa position d’origine au moment où le syntagme Qu- se déplace en Spec,TopP pour former une phrase topicalisée. Dans ce cas, *dōu* ‘tout’ le quantifie à distance.

D’ailleurs, si l’on a une phrase contenant à la fois un NP sujet pluriel, un objet pluriel et un syntagme Qu-, la phrase devient ambiguë, tel qu’illustré en (50). Comme *dōu* fonctionne comme quantifieur flottant, cette phrase aura trois interprétations différentes. Quand *dōu* ‘tout’ quantifie l’objet antéposé, on a l’interprétation (a) ; lorsque *dōu* ‘tout’ modifie le sujet, nous avons l’interprétation (b) ; et enfin, lorsque *dōu* ‘tout’ lie le Qu-ajout, l’interprétation (c) est possible.

(50) Tāmen, wǒmen shénmeshíhou **dōu** <shénmeshíhou> néng <wǒmen>

3PL 1PL quand tout <quand> pouvoir <1PL>

kànjàn <tāmen>.

voir <3PL>

- a. Quand pouvons-nous tous les voir tous ?
- b. Quand, nous tous, pouvons-nous les voir ?
- c. Nous pouvons les voir à tout moment.

Pour conclure, on peut dire que dans tous les cas où les syntagmes Qu- ajoutés fonctionnent comme quantifieurs universels, il n'y en a que trois compatibles avec *dōu* 'tout'. En tant que quantifieurs universels, les syntagmes Qu- doivent se trouver à gauche dans la portée de l'adverbe universel *dōu* 'tout' qui joue le rôle de déclencheur et lieu. De plus, lorsqu'il y a encore un NP sujet/objet pluriel antéposé dans un énoncé, la phrase devient ambiguë.

Conclusion

Ce mémoire avait pour objectif d'examiner les quatre syntagmes interrogatifs ajouts, soit *shénmeshíhou* 'quand', *nǎli* 'où', *wèishénme* 'pourquoi' et *zěnmé* 'comment', dans une phrase simple en chinois mandarin en montrant leur position d'origine, leur déplacement et leur interprétation possible. Quant à leur cooccurrence, nous avons tenté de déterminer l'ordre possible des syntagmes Qu- ajouts en examinant la distribution des éléments en jeu.

Nous avons montré qu'il y a deux positions possibles pour les Qu- ajouts sauf celui de manière *zěnmé* 'comment' qui doit se trouver juste à côté du verbe qu'il modifie. Les données empiriques nous montrent que les syntagmes Qu- ajouts se situent soit entre TP et vP, soit en périphérie de la phrase. Dû à la relation entre les Qu- ajouts et la périphérie gauche à travers le test de topicalisation et au mouvement qu'ils manifestent lorsqu'ils interagissent avec le quantifieur flottant *dōu* 'tout', il est plausible de proposer que les Qu- ajouts en mandarin sont engendrés entre TP et vP et qu'ils peuvent se déplacer en périphérie gauche.

Pour expliquer, en termes du programme minimaliste, pourquoi ils peuvent demeurer *in situ*, nous avons adopté la proposition de Cheng (1991) et Cheng & Rooryck (2000). Pour eux, dans les langues comme le mandarin et le japonais, il existe des particules spécifiques à chaque type d'interrogative. La vérification du trait ininterprétable de la tête fonctionnelle C se fait par l'insertion de la particule réalisée lexicalement ou non en

fin de phrase. Dans une interrogative partielle, la particule Q_{wh} *ne* lexicalement manifeste ou non ayant le trait interprétable [iQ : wh] s'insère en fin de phrase. Sous l'opération *Agree*, le trait ininterprétable [uQ : wh] de la tête C est vérifié. Lorsqu'on a une interrogative totale, la particule $Q_{oui/non}$ *ma* qui possède le trait interprétable [iQ : oui/non] est engagée. Par le même moyen, le trait ininterprétable [uQ : oui/non] de la tête fonctionnelle C est vérifié. Dans ce cas précis, même s'il y a un syntagme Qu- ajout dans la phrase, la particule $Q_{oui/non}$ *ma* lui assigne la valeur existentielle à cause de l'incompatibilité des deux types d'interrogatives.

Quand il s'agit des déplacements des Qu- ajouts, dans le modèle minimaliste, le mouvement facultatif des syntagmes interrogatifs, attesté dans beaucoup de langues, pose problème. De nombreux chercheurs proposent différentes analyses (voir Rizzi 1991, Cheng & Rooryck 2000, Mathieu 2004 et Yeo 2007 etc.), mais ces analyses n'expliquent pas le problème qui nous intéresse ici, à savoir qu'en mandarin, seuls les syntagmes Qu- ajouts (et non les Qu- arguments) sont sujets au déplacement facultatif. Ce problème fera l'objet des travaux ultérieurs.

Par ailleurs, nous avons analysé la cooccurrence des syntagmes Qu- ajouts dans une phrase simple en leur position de base. Les données nous établissent un ordre fixe (*shénmeshíhou* 'quand' > *zàinǎli* 'où' > *wèishénme* 'pourquoi' > *zěnde* 'comment') lorsqu'ils s'interprètent comme expression interrogative.

Du fait du manque intrinsèque de la force interrogative ou quantificationnelle, les syntagmes Qu- ajouts en mandarin peuvent s'interpréter comme expressions interrogatives, comme quantifieurs existentiels ou comme quantifieurs universels. Lorsque les quatre Qu- ajouts se comportent comme quantifieurs existentiels, deux d'entre eux peuvent exprimer la valeur existentielle dans une interrogative totale, soit *shénmeshíhou* 'quand' et *zàinǎli* 'où', dû à leur propriété quasi-argumentale. Cependant, *wèishénme* 'pourquoi' et *zěnmě* 'comment' ne peuvent l'exprimer en vertu de leur propriété non-argumentale. Aussi, les deux syntagmes Qu- ajouts référentiels se comportent comme quantifieurs existentiels quand ils se trouvent dans une subordonnée guidée par *yàoshi* 'si' ou dans une proposition guidée par un verbe épistémique. Par ailleurs, lorsqu'ils se trouvent dans la conditionnelle nue dans laquelle la proposition décrit la vérité, tous les Qu- ajouts s'interprètent comme quantifieurs existentiels. Enfin, dans une phrase négative, du fait que les syntagmes ajouts sont hors de la portée de négation, ils ne s'interprètent jamais comme quantifieurs existentiels.

L'interprétation universelle des syntagmes Qu- ajouts peut se retrouver chez *shénmeshíhou* 'quand', *zàinǎli* 'où' et *zěnmě* 'comment' parce que leur déclencheur/lieur *dōu* 'tout' n'est associé qu'avec l'adverbe de temps, de lieu ou avec un syntagme NP exprimant la répartition. De même, en tant que quantifieurs universels, ces trois syntagmes ajouts doivent être situés à gauche de leur déclencheur/lieur.

Bibliographie

- Adger, David. 2003. *Core Syntax: A Minimalist Approach*. Oxford University Press.
- Aldridge, Edith. 2007. Wh-indefinites and their relation to wh-in-situ. *Chicago Linguistics Society* 43 (The Panels), 139-153.
- Aoun, Joseph. & Li, Yen-hui Audrey. 1993. Wh-Elements in Situ: Syntax or LF. *Linguistic Inquiry*, Vol. 24, No. 2, 199-238.
- Baker, Mark. 1985. The mirror principle and morphosyntactic explanation. *Linguistic Inquiry* 16, 3, 373-415.
- Bayer, Josef. 2006. Wh-in-situ. *The Blackwell Companion to Syntax*, ed. by Martin Everaert and Henk C. van Riemsdijk, 376-438. Oxford: Blackwell Publishers.
- Bruening, Benjamin. 2007. Wh-in-situ Does Not Correlate with Wh-Indefinites or Question Particles. *Linguistic Inquiry* 38, 139-166.
- Chen, Li-Chi, Lee. 2004. On Argument-Adjunct Asymmetry of Sluicing in Mandarin Chinese. *PACLIC* 18, December 8th-10th, 2004, 1-8. Waseda University, Tokyo.
- Cheng, Lisa, Lai-Shen. 1991. *On the Typology of WH-Questions*. PhD dissertation. MIT.
- Cheng, Lisa L.-S. 1994. Wh-words as Polarity Items. *Chinese Languages and Linguistics II*, Symposium Series of Institute of History and Philology, Academia Sinica, Taiwan, 615-640.
- Cheng, Lisa, L.-S. 1995. On Dou-Quantification. *Journal of East Asian Linguistics*, Vol. 4, No. 3, 197-234.
- Cheng, Lisa, L.-S. & Huang, C.-T. James. 1996. Two Types of Donkey Sentences. *Natural Language Semantics*, 4.2, 121-163.

- Cheng, Lisa, L.-S., Huang, C.-T. James. & Tang, C.-C. Jane. 1997. Negative particle questions. *Microparametric Syntax and Dialect Variation*, Current Issues in Linguistic Theory 139, ed. by James Black and Virginia Motapanyane, 41-78. Amsterdam: John Benjamins.
- Cheng, Lisa L.-S. & Rooryck, Johan. 2000. Licensing Wh-in-situ. In *Syntax* 3, 1-19.
- Cheng, Lisa L.-S. 2003a. Wh-in-situ. *Glott International* 7(4), 103-109.
- Cheng, Lisa L.-S. 2003b. Wh-in-situ. *Glott International* 7(5), 129-137.
- Cheng, Lisa L.-S. & Giannakidou, Anastasia. 2006. (In)definiteness, Porarity and the Role of wh-morphology in Free Choice. *Journal of Semantics* 23, 135-183.
- Cheng, Lisa, Lai-Shen. 2008. Deconstructing the shi...de construction. *The Linguistic Review* 25, 235-266
- Cheng, Lisa L.-S. 2009. Wh-in-situ, from the 1980s to Now. *Language and Linguistics Compass* 3/3, 767-791.
- Chomsky, Noam. 1977. On wh-movement. *Formal syntax*, ed. by Peter Culicover, Tom Wasow and Adrian Akmajian, 71-132. New York: Academic Press.
- Chomsky, Noam. 2001. Derivation by Phase. Dans M. Kenstowicz (dir. publ.), *Ken Hale: A Life in Language*. Cambridge: MIT Press, 1-52.
- Cinque, Guglielmo. 1999. *Adverbs and Functional Heads. A Cross-Linguistic Perspective*. Oxford University Press, New York.
- Cinque, G. 2002. Functional structure in DP and IP. *The Cartography of Syntactic Structures*, Volume 1. New York: Oxford University Press.
- Cinque, G. 2004a. Issues in Adverbial Syntax. *Lingua* Vol. 114, 683-710.

- Cinque, G. Restructuring and Functional Structure. *Structures and Beyond. The Cartography of Syntactic Structures*, Vol. 3, 132-191. ed. by Belletti, A. New York, Oxford University Press.
- Cinque, G. & Rizzi, L. 2008. The cartography of syntactic structures V. *CISCL Working Papers on Language and Cognition*, 2 ed. by Moscati, 43-59.
- Cinque, G. 2013. Cognition, Universal Grammar and Typological Generalizations. *Lingua* 130, 50-65.
- Di Sciullo, Anna Maria. & Isac, Daniela. 2008. The Asymmetry of Merge. *Biolinguistics* 2.4, 260-290.
- Ernst, Thomas. 1995. Negation in Mandarin Chinese. *Natural Language & Linguistic Theory*, Vol. 13, No. 4, 665-707.
- Ernst, Thomas. 2004. Principles of Adverbial Distribution in the Lower Clause. *Lingua* 114, 755-777.
- Fowlie, Meaghan. 2014. Adjuncts and Minimalist Grammars. *The 19th International Conference on Formal Grammar - Volume 8612*, 34-51.
- Haegeman, Liliane. 1995. *The Syntax of Negation*. Cambridge: Cambridge University Press.
- Haegeman, Liliane. 2010. The Internal Syntax of Adverbial Clauses. *Lingua* 120, 628-648.
- Heim, Irene. 1982. *The Semantics of Definite and Indefinite Noun Phrases*, Doctoral dissertation, University of Massachusetts, Amherst.
- Hsu, Peiling. 2009. What Would Wh-in-situ Be like in Phase Theory. *UST working papers in linguistics (USTWPL)*, 1-27.
- Hsu, Peiling. 2010. Wh-in-situ, Phase and Argument-adjunct Asymmetry. *Proceedings of the 22nd North American Conference on Chinese Linguistics (NACCL-22) & the 18th*

- International Conference on Chinese Linguistics (IACL-18)*. Vol. 2, ed. by Clemens, L.E. & C.-M. L. Liu, 209-219. Harvard University, Cambridge, MA.
- Huang, C.-T. James. 1982. *Logical Relations in Chinese and the Theory of Grammar*. Doctoral dissertation, MIT, Cambridge, Mass.
- Huang, C.-T. James. 1983. A Note on the Binding Theory. *Linguistic Inquiry* 14, 554-561.
- Huang, C.-T. James. 1987. Existential Sentences in Chinese and (In)definiteness. *The Representation of (In)definiteness*, ed. by E. Reuland and A. ter Meulen, 226-253. Cambridge, MA: MIT Press.
- Huang, C.-T. James. 1988. Wǒ pǎo de kuài and Chinese Phrase Structure. *Language*, Vol. 64, No. 2, 274-311.
- Huang, C.-T. James, Li Y.-H. Audrey, and Li, Yafei. 2009. *The Syntax of Chinese*. Cambridge: Cambridge University Press.
- Huang, C.-T. James, and Masao Ochi. 2004. Syntax of The Hell: Two Types of Dependencies. *Proceedings of NELS* 34, 279-294.
- Hiraiwa, Ken. 2001. Multiple Agree and the Defective Intervention Constraint in Japanese. *MIT Working Papers in Linguistics* 40, 67-80.
- Lewis, David. 1975. Adverbs of Quantification. *Formal Semantics of Natural Language*, ed. by Keenan, E., 3-15. Cambridge: Cambridge University Press.
- Li, Jie. 1995. Dou and Wh-Questions in Mandarin Chinese. *Journal of East Asian Linguistics*, Vol. 4, No.4, 313-323.
- Li, LiGang. 1991. Syntactic Negation in Mandarin Chinese. *Proceedings from the meeting of the Chicago Linguistic Society*. Part 2, The panels, 27, no. 2, 156-164.

- Li, Yen-Hui. Audrey. 1992. Indefinite Wh in Madarin Chinese. *Journal of East Asian Linguistics* 1, 125-155.
- Li, Yen-Hui. Audrey. 1996. Definite and Indefinite Existential Constructions. *Studies in the Linguistic Sciences* 26, 175-191.
- Lin, Jo-Wang. 1997. On Wh... Dou Construction. *Tsing Hua Journal of Chinese Studies* 27(1), 51-81.
- Lin, Jo-Wang. 1998. On existential polarity wh-phrases in Chinese. *Journal of East Asian Linguistics* 7, 219-255.
- Lin, Jo-Wang. 2003. Aspectual Selection and Negation in Mandarin Chinese. *Linguistics* 41-3, 425-459.
- Lin, Jo-Wang. 2014. Wh-expressions in Mandarin Chinese. *Handbook of Chinese Linguistics*. ed. by Andrew Simpson, James Huang and Audrey Li, 180-206. Wiley Blackwell.
- Mathieu, Éric. 2004. The mapping of form and interpretation: the case of optional WH-movement in French. *Lingua* 114, 1090-1132.
- McCawley, James D. 1994. Remarks on the Syntax of Mandarin Yes-No Questions. *Journal of East Asian Linguistics*, Vol. 3, No. 2, 179-194.
- Ochi, Masao. 2014. *Wh*-adjuncts, Left Periphery, and *Wh*-in-situ. *Chinese syntax in a cross-linguistic perspective*, ed. by Andrew Simpson, Audrey Li, and Dylan Tsai, Oxford University Press.
- Pan, Junnan. 2007. *Interrogation et Quantification : le Rôle et la Fonction des Particules et des Syntagmes Interrogatifs en Chinois Mandarin*. Thèse de doctorat. Université de Nantes.

- Pan, Victor J. 2011a. ATB-Topicalization in Mandarin Chinese: an Intersective Operator Analysis. *Linguistic Analysis* vol. 37(1-2), 1-28.
- Pan, Victor J. 2011b. *Interrogatives et Quantification en Chinois Mandarin: Une Approche Générative*. Presses Universitaires de Rennes.
- Paris, Marie-Claude. 1981. *Problèmes de Syntaxe et de Sémantique en Linguistique Chinoise*. Paris : Collège de France, Institut des Hautes Études Chinoises.
- Paul, Waltraud. 2015. *New Perspectives on Chinese Syntax*, ed. by Gast Volker. Berlin: Mouton de Gruyter.
- Pesetsky, David. 1987. Wh-in-situ: Movement and Unselective Binding. *The Representation of (In)definiteness*, ed. by Eris Reuland and Alice ter Meuler. Cambridge, Mass: MIT Press.
- Péters, Hugues. 2013. The Morpho-syntactic Status of *ne* and its Effect on the Syntax of Imperative Sentences. *Journal of French Language Studies* 24, 49–81.
- Reinhart, Tanya. 1998. Wh-in-situ in the Framework of the Minimalist Program. *Natural Language Semantics* 6, 29-56.
- Rizzi, Luigi. 1990. *Relativized Minimality*, MIT Press, Cambridge, Mass.
- Rizzi, Luigi. 1991. *Residual Verb Second and the Wh-criterion*. Genève: Université de Genève.
- Rizzi, Luigi. 1997. The Fine Structure of the Left Periphery. *Elements of Grammar*, ed. by L. Haegeman, 281-337. Amsterdam: Kluwer.
- Rizzi, Luigi. 2001. On the Position “Int(errogative)” in the Left Periphery of the Clause. *Current Studies in Italian Syntax. Essays offered to Lorenzo Renzi*, ed. by G. Cinque and G. Salvi, 287-296. Amsterdam: Elsevier North-Holland.

- Rizzi, Luigi. 2004. Locality and left periphery. *Structures and Beyond. The Cartography of Syntactic Structures*, Vol. 3, 223-251. ed. by Belletti, A. New York, Oxford University Press.
- Soh, Hooi Ling. 2005. Wh-in-situ in Mandarin Chinese. *Linguistic Inquiry* 36, 143-155.
- Sportiche, Dominique. 1988. A Theory of Floating Quantifiers and its Corollaries for Constituent Structure". *Linguistic Inquiry* 19, 425-450.
- Stepanov, Arthur. and Tsai, W.-T. Dylan. 2008. Cartography and licensing of *wh*-adjuncts: a cross-linguistic perspective. *Natural Language and Linguistic Theory* 26, 589–638.
- Takita, Kensuke and al. 2007. Wh-questions in Chinese and Japanese: Anti-crossing and Anti-superiority. *Nanzan Linguistics: Special Issue 1*, vol. 2, 99-112.
- Tang, Sze-Wing. 2015. Adjunct Wh-Word in Left Periphery. *The Cartography of Chinese Syntax. The Cartography of Syntactic Structures*, vol. 11. ed. by W.-T. D. Tsai. New York: Oxford University Press, 131-152.
- Tsai, Wei-Tien. Dylan. 1994a. On Nominal Islands and LF Extraction in Chinese. *Natural Language and Linguistic Theory* 12, 121-175.
- Tsai, W.-T. Dylan. 1994b. *On Economizing the Theory of A'-Dependencies*, PhD Dissertation, MIT.
- Tsai, W.-T. Dylan. 1997. On the Absence of Island Effects. *Tsing Hua Journal of Chinese Studies*, New Series 27, 125-149.
- Tsai, W.-T. Dylan. 1999a. On Lexical Courtesy. *Journal of East Asian Linguistics* 8, 39-73.
- Tsai, W.-T. Dylan. 1999b. The Hows of *Why* and the Whys of *How*. *UCI Working Papers in Linguistics* 5, 155-184. ed. by Francesca Del Gobbo and Hidehito Hoshi.

- Wei, J.-H., Lin, T.-H. Jonah, & Huang, H.-Y. Catherine. 2014. Wh-in-situ and QR in Mandarin Generic Sentences. *Proceedings of the West Coast Conference on Formal Linguistics* 31, 484-492.
- Xiang, Ming., Dillon, Brian., Wagers, Matt., Liu, Fengqin. and Guo, Taomei. 2014. Processing Covert Dependencies: an SAT Study on Mandarin wh-in-situ Questions. *Journal of East Asian Linguist* 23, 207-232.
- Yeo, Norman. 2007. Explaining and unifying optional wh-movement. *Linguistic Analysis*, 37: 1, 143-188.
- Yoon, Suwon. 2008. An Argument/Adjunct Asymmetry in Wh-questions. *U. Penn Working Papers in Linguistics*, vol. 14. Issue 1. Article 29.
- Zhang, Jiannan. 1991. Questions and Negation in Chinese. *Proceedings from the meeting of the Chicago Linguistic Society*, Part 2, The panels, 27, no. 2, 345-358.

